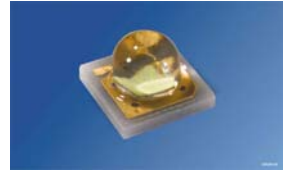


OSLON SSL
Ceramic package
Lead (Pb) Free Product - RoHS Compliant

LUW CP7P



Vorläufige Daten / Preliminary Data

Besondere Merkmale

- **Gehäusetypp:** SMD Keramik Gehäuse mit Silikonverguss und Linse
- **Typischer Lichtstrom:** 119 lm bei 350 mA
- **Besonderheit des Bauteils:** Kompakte Lichtquelle für platzsparende Designs
- **Farbort:** x = 0,31, y = 0,32 nach CIE 1931 (weiß)
- **typische Farbtemperatur:** 6500 K
- **Abstrahlwinkel:** 80°
- **Technologie:** ThinGaN
- **optischer Wirkungsgrad:** 108 lm/W bei 350 mA
- **Gruppierungsparameter:** Lichtstrom, Farbort
- **Lötmethode:** Reflow Löten
- **Vorbehandlung:** nach JEDEC Level 2
- **Gurtung:** 8-mm Gurt mit 600/Rolle, ø180 mm
- **ESD-Festigkeit:** ESD-sicher bis 2 kV nach JESD22-A114-D
- **Erweiterte Korrosionsfestigkeit:** Details siehe **Seite 12**

Anwendungen

- Lampen- und Leuchten-Retrofits
- Spot-Lichtquellen
- Schreibtischleuchten
- Akzentbeleuchtung
- Einbau-Deckenleuchten
- Ladenbeleuchtung

Features

- **package:** SMD ceramic package with silicon resin with lens
- **typical Luminous Flux:** 119 lm at 350 mA
- **feature of the device:** small size high-flux LED for slim designs
- **color coordinates:** x = 0.31, y = 0.32 acc. to CIE 1931 (white)
- **typ. color temperature:** 6500 K
- **viewing angle:** 80°
- **technology:** ThinGaN
- **optical efficiency:** 108 lm/W at 350 mA
- **grouping parameter:** luminous flux, color coordinates
- **soldering methods:** reflow soldering
- **preconditioning:** acc. to JEDEC Level 2
- **taping:** 8-mm tape with 600/reel, ø180 mm
- **ESD-withstand voltage:** up to 2 kV acc. to JESD22-A114-D
- **Superior Corrosion Robustness:** details see **page 12**

Applications

- Residential retrofits & fixtures
- Spot lights
- Task lights
- Accent lights
- Professional downlights
- Shop lighting

Bestellinformation
Ordering Information

Typ	Farb- temperatur	Lichtstrom 1) Seite 19	Lichtstärke 2) Seite 19	Bestellnummer
Type	color temperature	Luminous Flux ¹⁾ page 19	Luminous Intensity ²⁾ page 19	Ordering Code
		$I_F = 350 \text{ mA}$ $\Phi_V(\text{lm})$	$I_F = 350 \text{ mA}$ $I_V(\text{cd})$	
LUW CP7P-KSKU-5E8G-35	6000K	89.2 ... 112.0	56 (typ.)	Q65110A9769
LUW CP7P-KTLP-5E8G-35	6000 K	97.0 ... 121.0	56 (typ.)	Q65110A9768
LUW CP7P-KSKU-5C8E-35	6500 K	89.2 ... 112.0	56 (typ.)	Q65110A9822
LUW CP7P-KTLP-5C8E-35	6500 K	97.0 ... 121.0	56 (typ.)	Q65110A9767

Anm.: Die oben genannten Typbezeichnungen umfassen die bestellbaren Selektionen. Diese bestehen aus wenigen Helligkeitsgruppen (siehe **Seite 7** für nähere Informationen). Es wird nur eine einzige Helligkeitsgruppe pro Gurt geliefert. Z.B.: LUW CP7P-KSKU-5E8G-35 bedeutet, dass auf dem Gurt nur eine der Helligkeitsgruppen KS, KT oder KU enthalten ist.

Um die Liefersicherheit zu gewährleisten, können einzelne Helligkeitsgruppen nicht bestellt werden.

Gleiches gilt für die Farben, bei denen Farbortgruppen gemessen und gruppiert werden. Pro Gurt wird nur eine Farbortgruppe geliefert. Z.B.: LUW CP7P-KSKU-5E8G-35 bedeutet, dass auf dem Gurt nur eine der Farbortgruppen -5E bis -8G enthalten ist (siehe **Seite 7** für nähere Information).

Um die Liefersicherheit zu gewährleisten, können einzelne Farbortgruppen nicht bestellt werden.

Gleiches gilt für die LEDs, bei denen die Durchlassspannungsgruppen gemessen und gruppiert werden. Pro Gurt wird nur eine Durchlassspannungsgruppe geliefert. Z.B.: LUW CP7P-KSKU-5E8G-35 bedeutet, dass nach Durchlassspannung gruppiert wird. Auf einem Gurt ist nur eine der Durchlassspannungsgruppen -3, -4 oder -5 enthalten (siehe **Seite 7** für nähere Information).

Um die Liefersicherheit zu gewährleisten, können einzelne Durchlassspannungsgruppen nicht direkt bestellt werden.

Note: The above Type Numbers represent the order groups which include only a few brightness groups (see **page 7** for explanation). Only one group will be shipped on each reel (there will be no mixing of two groups on each reel). E.g. LUW CP7P-KSKU-5E8G-35 means that only one group KS, KT or KU will be shippable for any one reel.

In order to ensure availability, single brightness groups will not be orderable.

In a similar manner for colors where chromaticity coordinate groups are measured and binned, single chromaticity coordinate groups will be shipped on any one reel. E.g. LUW CP7P-KSKU-5E8G-35 means that only 1 chromaticity coordinate group -5E to -8G will be shippable (see **page 7** for explanation).

In order to ensure availability, single chromaticity coordinate groups will not be orderable.

In a similar manner for LED, where forward voltage groups are measured and binned, single forward voltage groups will be shipped on any one reel. E.g. LUW CP7P-KSKU-5E8G-35 means that only 1 forward voltage group -3, -4 or -5 will be shippable. In order to ensure availability, single forward voltage groups will not be orderable (see **page 7** for explanation).

Grenzwerte

Maximum Ratings

Bezeichnung Parameter	Symbol Symbol	Wert Value	Einheit Unit
Betriebstemperatur Operating temperature range	T_{op}	- 40 ... + 110	°C
Lagertemperatur Storage temperature range	T_{stg}	- 40 ... + 110	°C
Sperrschichttemperatur Junction temperature	T_j	125	°C
Durchlassstrom Forward current ($T_S=25^\circ\text{C}$)	(min.) I_F (max.) I_F	100 1000	mA mA
Stoßstrom Surge current $t \leq 50 \text{ ms}$, $D = 0.016$, $T_S=25^\circ\text{C}$	I_{FM}	2000	mA
Sperrspannung Reverse voltage ($T_S=25^\circ\text{C}$)	V_R	not designed for reverse operation	V

Kennwerte
Characteristics
 $(T_S = 25\text{ }^\circ\text{C})$

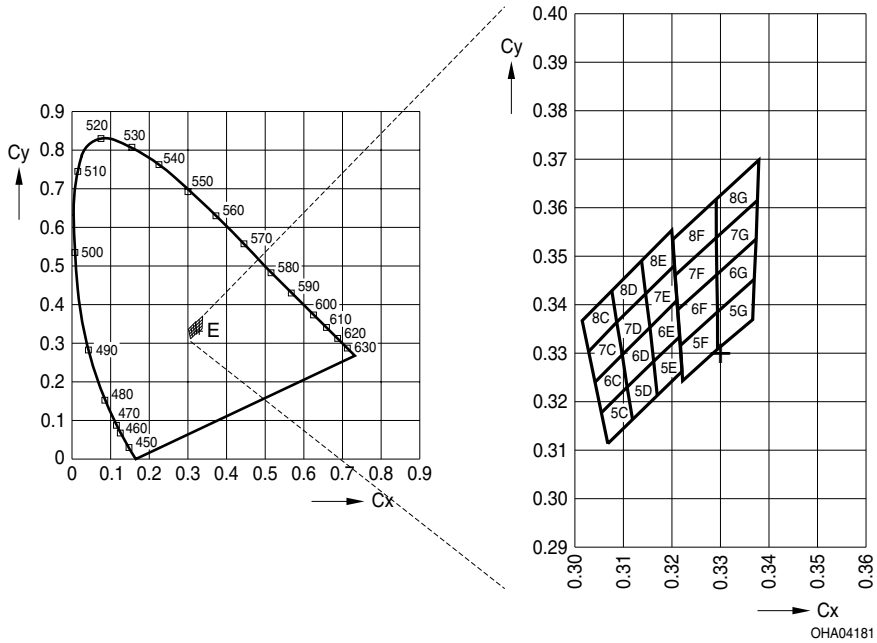
Bezeichnung Parameter	Symbol Symbol	Wert Value	Einheit Unit
Farbkoordinate x nach CIE 1931 ³⁾ Seite 19 (typ.) Chromaticity coordinate x acc. to CIE 1931 ³⁾ page 19 $I_F = 350\text{ mA}$	x	0.31	–
Farbkoordinate y nach CIE 1931 ³⁾ Seite 19 (typ.) Chromaticity coordinate y acc. to CIE 1931 ³⁾ page 19 $I_F = 350\text{ mA}$	y	0.32	–
Abstrahlwinkel bei 50 % I_V (Vollwinkel) (typ.) Viewing angle at 50 % I_V	2φ	80	Grad deg.
Durchlassspannung ⁴⁾ Seite 19) (min.) Forward voltage ⁴⁾ page 19) (typ.) $I_F = 350\text{ mA}$ (max.)	V_F V_F V_F	2.75 3.2 3.75	V V V
Sperrstrom Reverse current (max.)	I_R	not designed for reverse operation	μA
Optischer Wirkungsgrad (typ.) Optical efficiency $I_F = 350\text{ mA}$	η_{opt}	100	lm/W
Wärmewiderstand Thermal resistance Sperrschicht/Lötpad (typ.) Junction/solder point (max.)	$R_{\text{th JS}}$ $R_{\text{th JS}}$	7 9.4*	K/W K/W

* $R_{\text{th}}(\text{max})$ basiert auf statistischen Werten

$R_{\text{th}}(\text{max})$ is based on statistic values

Farbortgruppen³⁾ Seite 19

Chromaticity coordinate groups³⁾ page 19



Gruppe Group	Cx	Cy
5C	0.3068	0.3113
	0.3055	0.3177
	0.3108	0.3229
	0.3119	0.3162
6C	0.3055	0.3177
	0.3041	0.3240
	0.3098	0.3296
7C	0.3041	0.3240
	0.3028	0.3304
	0.3087	0.3363
	0.3098	0.3296

Gruppe Group	Cx	Cy
7E	0.3154	0.3352
	0.3146	0.3422
	0.3205	0.3481
	0.3210	0.3408
8E	0.3146	0.3422
	0.3138	0.3492
	0.3200	0.3554
5F	0.3222	0.3243
	0.3217	0.3316
	0.3293	0.3384
	0.3294	0.3306

Gruppe Group	Cx	Cy
8C	0.3028	0.3304
	0.3015	0.3368
	0.3076	0.3430
	0.3087	0.3363
5D	0.3119	0.3162
	0.3108	0.3229
	0.3162	0.3282
	0.3170	0.3212
6D	0.3108	0.3229
	0.3098	0.3296
	0.3154	0.3352
	0.3162	0.3282
7D	0.3098	0.3296
	0.3087	0.3363
	0.3146	0.3422
	0.3154	0.3352
8D	0.3087	0.3363
	0.3076	0.3430
	0.3138	0.3492
	0.3146	0.3422
5E	0.3170	0.3212
	0.3162	0.3282
	0.3216	0.3334
	0.3221	0.3261
6E	0.3162	0.3282
	0.3154	0.3352
	0.3210	0.3408
	0.3216	0.3334

Gruppe Group	Cx	Cy
6F	0.3217	0.3316
	0.3212	0.3389
	0.3292	0.3461
	0.3293	0.3384
7F	0.3212	0.3389
	0.3207	0.3462
	0.3291	0.3539
	0.3292	0.3461
8F	0.3207	0.3462
	0.3202	0.3535
	0.3291	0.3617
	0.3291	0.3539
5G	0.3294	0.3306
	0.3293	0.3384
	0.3369	0.3451
	0.3366	0.3369
6G	0.3293	0.3384
	0.3292	0.3461
	0.3373	0.3534
	0.3369	0.3451
7G	0.3292	0.3461
	0.3291	0.3539
	0.3376	0.3616
	0.3373	0.3534
8G	0.3291	0.3539
	0.3291	0.3617
	0.3379	0.3698
	0.3376	0.3616

Durchlassspannungsgruppen⁶⁾ Seite 18**Forward Voltage Groups**⁶⁾ page 18

Gruppe Group	Durchlassspannung Forward voltage		Einheit Unit
	min.	max.	
3	2.75	3.0	
4	3.0	3.25	V
5	3.25	3.5	V
6	3.5	3.75	V

Helligkeits-Gruppierungsschema**Brightness Groups**

Helligkeitsgruppe Brightness Group	Lichtstrom ¹⁾ Seite 19 Luminous Flux ¹⁾ page 19 Φ_V (lm)	Lichtstärke ²⁾ Seite 19 Luminous Intensity ²⁾ page 19 I_V (cd)
KS	89.2 ... 97.0	52.0 (typ.)
KT	97.0 ... 104.2	56.0 (typ.)
KU	104.2 ... 112.0	61.0 (typ.)
LP	112.0 ... 121.0	66.0 (typ.)

Anm.: Die Standardlieferform von Serientypen beinhaltet eine Familiengruppe. Diese besteht aus nur wenigen Helligkeitsgruppen. Einzelne Helligkeitsgruppen sind nicht bestellbar.

Note: The standard shipping format for serial types includes a family group of only a few individual brightness groups. Individual brightness groups cannot be ordered.

Gruppenbezeichnung auf Etikett**Group Name on Label**

Beispiel: KS-5F

Example: KS-5F

Helligkeitsgruppe Brightness Group	Farbortgruppe Chromaticity Coordinate Group
KS	5F

Anm.: In einer Verpackungseinheit / Gurt ist immer nur eine Helligkeitsgruppe enthalten.

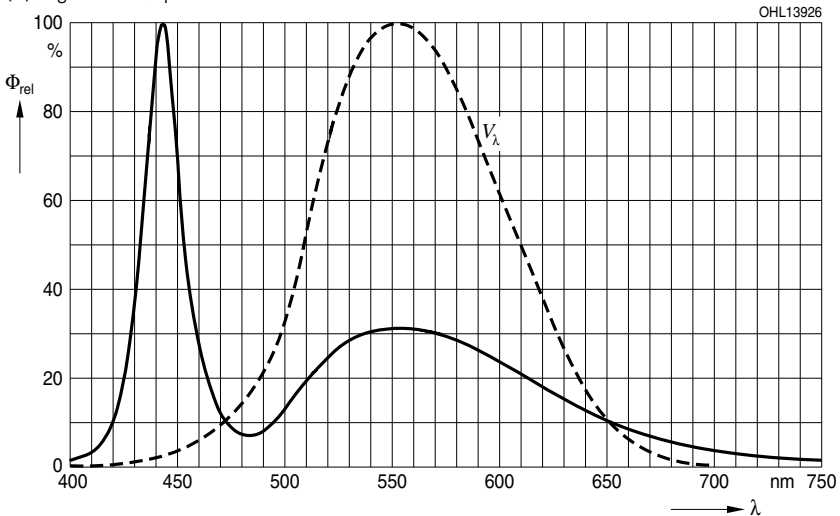
Note: No packing unit / tape ever contains more than one brightness group.

Relative spektrale Emission²⁾ Seite 19

Relative Spectral Emission²⁾ page 19

$V(\lambda)$ = spektrale Augenempfindlichkeit / Standard eye response curve

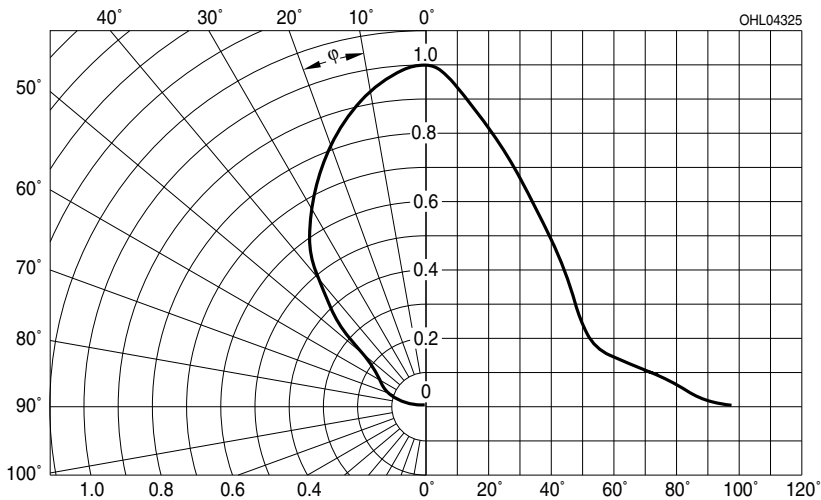
$\Phi_{rel} = f(\lambda)$; $T_S = 25\text{ °C}$; $I_F = 350\text{ mA}$



Abstrahlcharakteristik²⁾ Seite 19

Radiation Characteristic²⁾ page 19

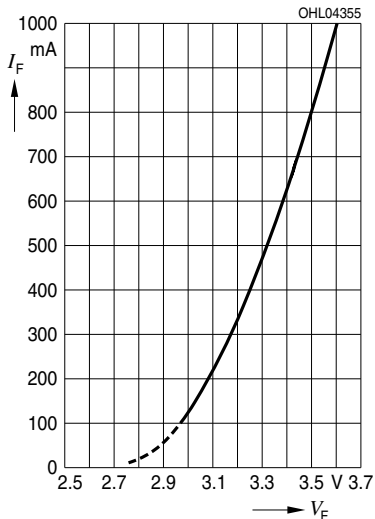
$I_{rel} = f(\varphi)$; $T_S = 25\text{ °C}$



Durchlassstrom²⁾ Seite 19

Forward Current²⁾ page 19

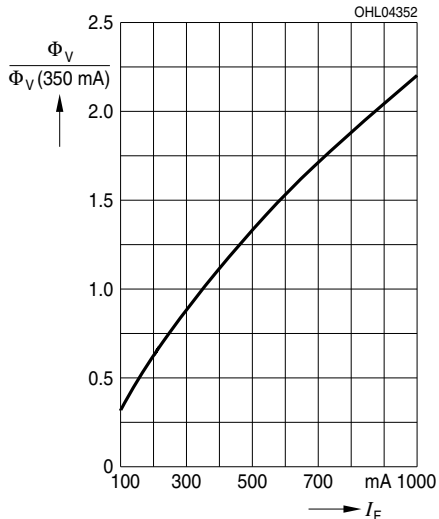
$$I_F = f(V_F); T_S = 25\text{ }^\circ\text{C}$$



Relative Lichtstrom^{2) 5)} Seite 19

Relative Luminous Flux^{2) 5)} page 19

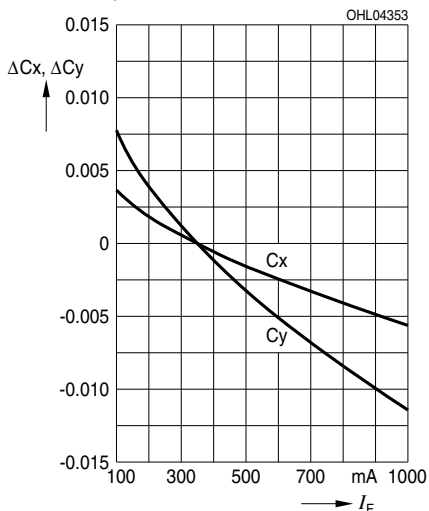
$$\Phi_V / \Phi_V(350\text{ mA}) = f(I_F); T_S = 25\text{ }^\circ\text{C}$$



Farbortverschiebung²⁾ Seite 19

Chromaticity Coordinate Shift²⁾ Seite 19

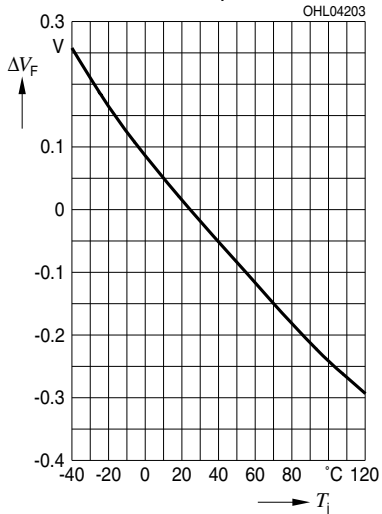
$$x, y = f(I_F); T_S = 25\text{ }^\circ\text{C}$$



Relative Vorwärtsspannung²⁾ Seite 19

Relative Forward Voltage²⁾ Seite 19

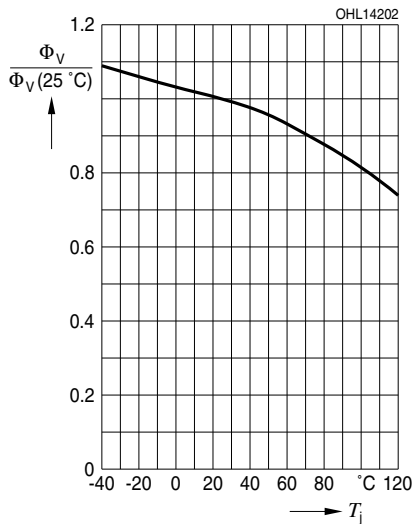
$\Delta V_F = V_F - V_F(25\text{ }^\circ\text{C}) = f(T_j); I_F = 350\text{ mA}$



Relative Lichtstrom²⁾ Seite 19

Relative Luminous Flux²⁾ page 19

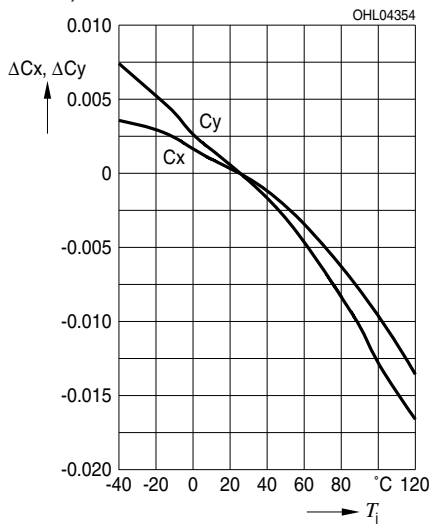
$\Phi_V/\Phi_V(25\text{ }^\circ\text{C}) = f(T_j); I_F = 350\text{ mA}$



Farbortverschiebung²⁾ Seite 19

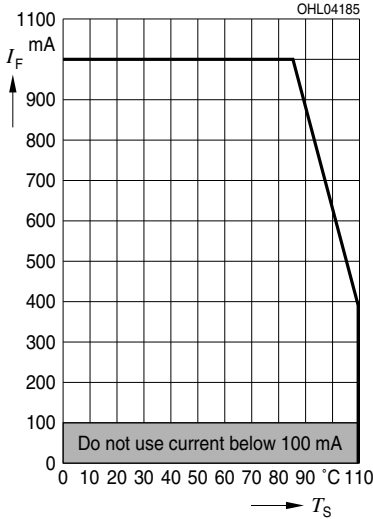
Chromaticity Coordinate Shift²⁾ Seite 19

$x, y = f(T_j); I_F = 350\text{ mA}$



Maximal zulässiger Durchlassstrom
Max. Permissible Forward Current

$I_F = f(T_S)$

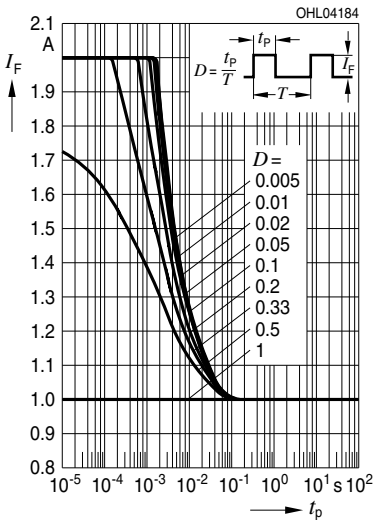


Angestrebte mittlere Lebensdauer²⁾ Seite 17
für mittlere Helligkeitsgruppe
Target median Lifetime²⁾ page 17
for median Brightness Group

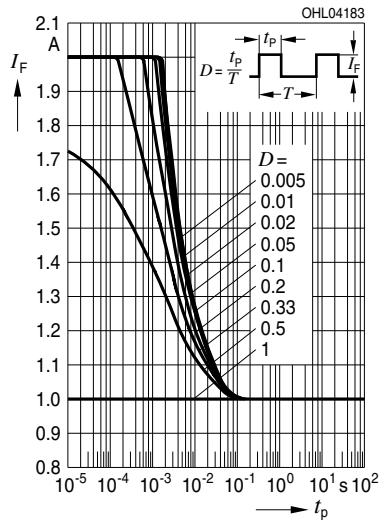
Bedingungen Conditions	mittlere Lebensdauer median Lifetime	Einheit Unit
$I_F = 250\text{mA}$ $T_A = 25^\circ\text{C}$	>t.b.d.	Betriebsstunden operating hours
$I_F = 500\text{mA}$ $T_A = 85^\circ\text{C}$	>t.b.d.	Betriebsstunden operating hours

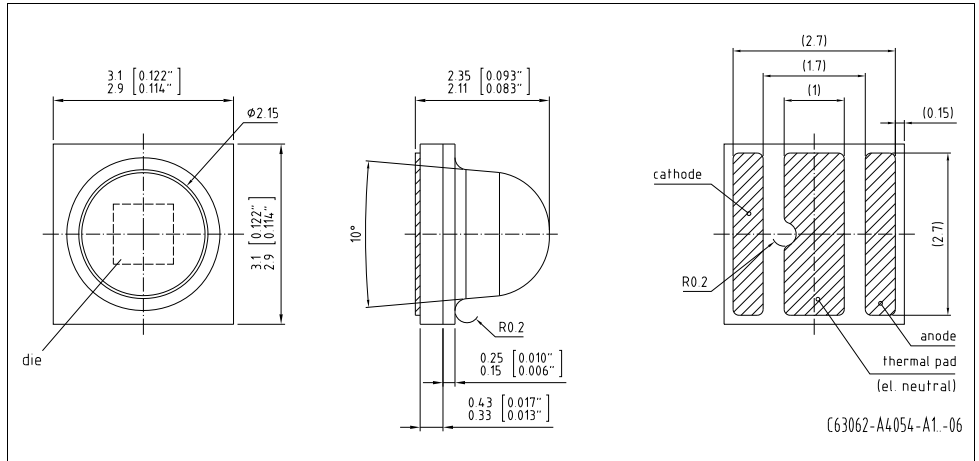
* lifetime L50 / B50

Zulässige Impulsbelastbarkeit $I_F = f(t_p)$
Permissible Pulse Handling Capability
 Duty cycle $D =$ parameter, $T_S = 25^\circ\text{C}$



Zulässige Impulsbelastbarkeit $I_F = f(t_p)$
Permissible Pulse Handling Capability
 Duty cycle $D =$ parameter, $T_S = 85^\circ\text{C}$



Maßzeichnung⁶⁾ Seite 19Package Outlines⁶⁾ page 19

Anm.: Die LED enthält ein ESD-Bauteil, das parallel zum Chip geschaltet ist.

Note: LED is protected by ESD device which is connected in parallel to LED-Chip.

Korrosionsfestigkeit besser als EN 60068-2-60 (method 4):

mit erweitertem Korrosionstest: $40^\circ\text{C} / 90\%\text{rh} / 15\text{ppm H}_2\text{S} / 336\text{h}$

Corrosion robustness better than EN 60068-2-60 (method 4):

with enhanced corrosion test: $40^\circ\text{C} / 90\%\text{rh} / 15\text{ppm H}_2\text{S} / 336\text{h}$

Kathodenkennung:

Cathode mark:

Gewicht / Approx. weight:

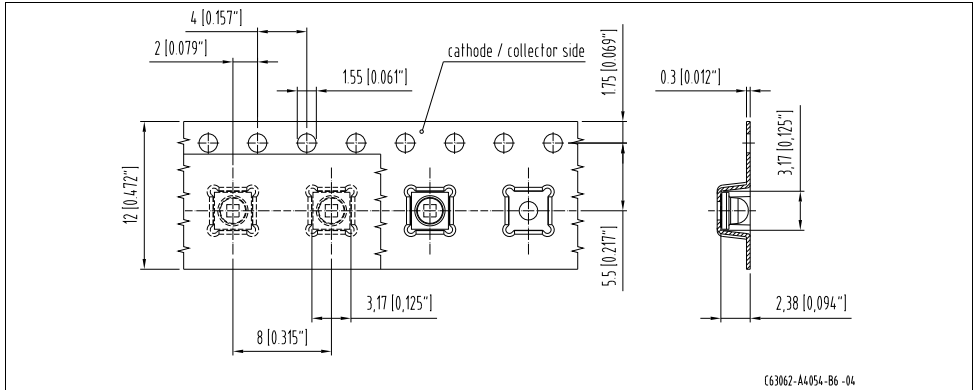
Markierung

mark

25 mg

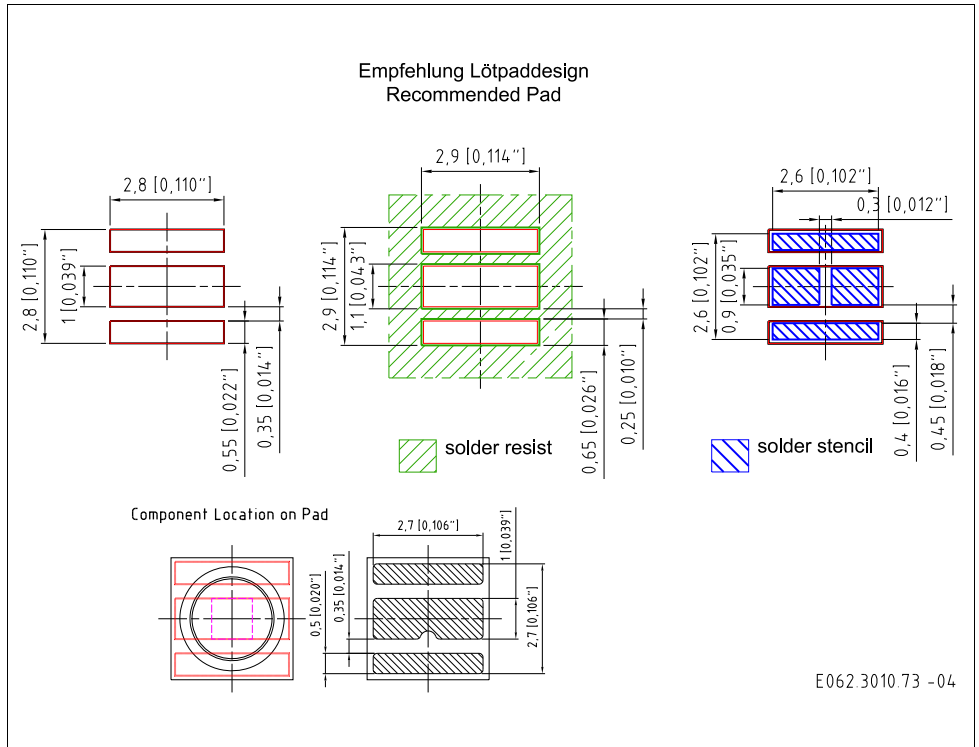
Gurtung / Polarität und Lage⁶⁾ Seite 19
 Method of Taping / Polarity and Orientation⁶⁾ page 19

Verpackungseinheit 600/Rolle ø180 mm
 Packing unit 600/reel, ø180 mm



Empfohlenes Lötpadding⁶⁾ Seite 19
 Recommended Solder Pad⁶⁾ page 19

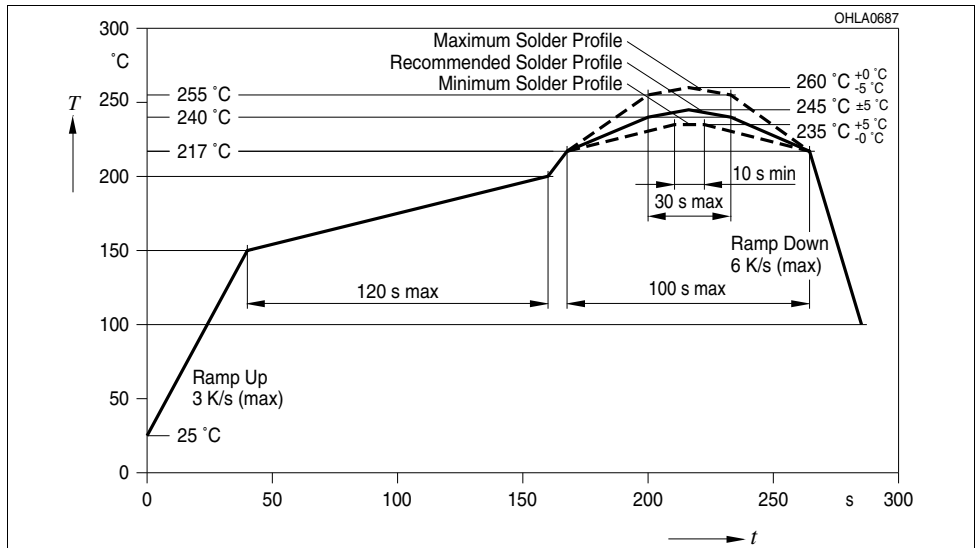
Reflow Löten
 Reflow Soldering



Lötbedingungen
Soldering Conditions

Reflow Lötprofil für bleifreies Löten
Reflow Soldering Profile for lead free soldering

Vorbehandlung nach JEDEC Level 2
 Preconditioning acc. to JEDEC Level 2
 (nach J-STD-020D.01)
 (acc. to J-STD-020D.01)



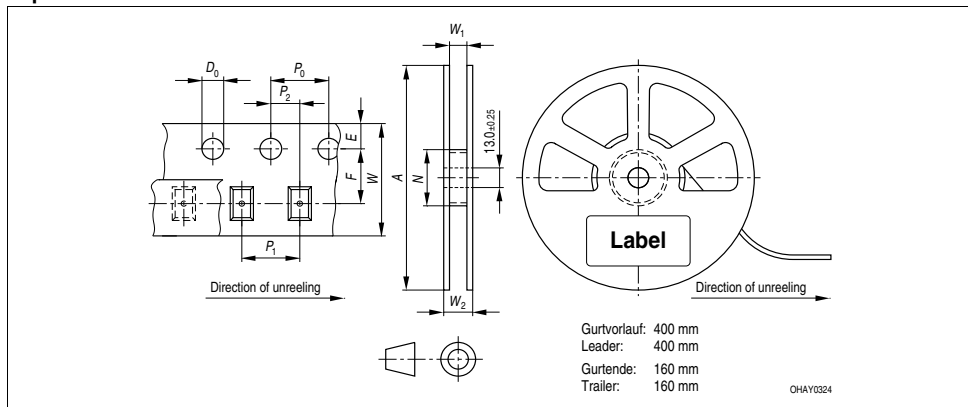
Anm.: Das Gehäuse ist für Ultraschallreinigung nicht geeignet
 Note: Package not suitable for ultra sonic cleaning

Barcode-Produkt-Etikett (BPL)

Barcode-Product-Label (BPL)

Gurtverpackung

Tape and Reel



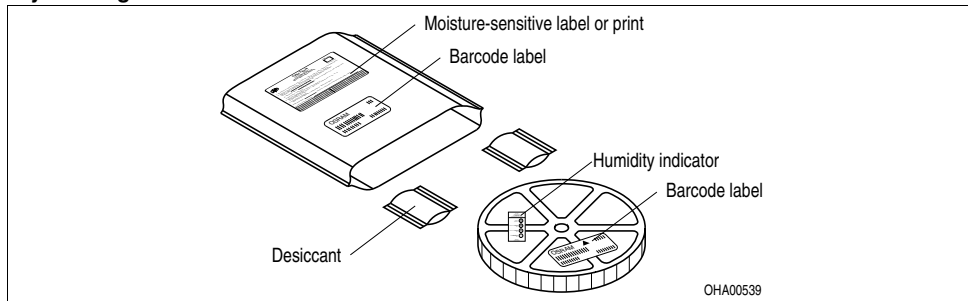
Tape dimensions in mm (inch)

W	P_0	P_1	P_2	D_0	E	F
8 ± 0.3 -0.1	4 ± 0.1 (0.157 ± 0.004)	4 ± 0.1 (0.157 ± 0.004)	2 ± 0.05 (0.079 ± 0.002)	1.5 ± 0.1 (0.059 ± 0.004)	1.75 ± 0.1 (0.069 ± 0.004)	3.5 ± 0.05 (0.138 ± 0.002)

Reel dimensions in mm (inch)

A	W	N_{min}	W_1	$W_2 \max$
180 (7)	8 (0.315)	60 (2.362)	$8.4 + 2$ (0.331 + 0.079)	14.4 (0.567)

Trockenverpackung und Materialien
Dry Packing Process and Materials

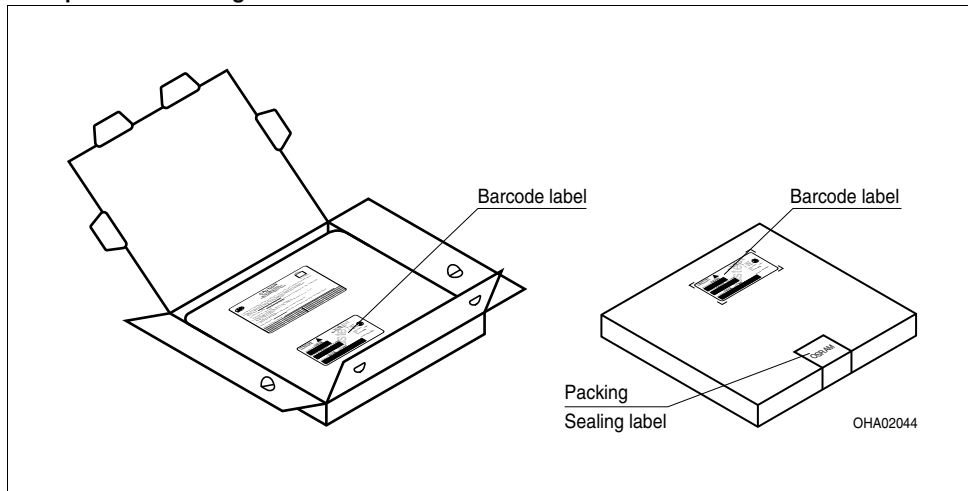


Anm.: Feuchteempfindliche Produkte sind verpackt in einem Trockenbeutel zusammen mit einem Trockenmittel und einer Feuchteindikatorkarte

Bezüglich Trockenverpackung finden Sie weitere Hinweise im Internet und in unserem Short Form Catalog im Kapitel "Gurtung und Verpackung" unter dem Punkt "Trockenverpackung". Hier sind Normenbezüge, unter anderem ein Auszug der JEDEC-Norm, enthalten.

Note: Moisture-sensitive product is packed in a dry bag containing desiccant and a humidity card.
 Regarding dry pack you will find further information in the internet and in the Short Form Catalog in chapter "Tape and Reel" under the topic "Dry Pack". Here you will also find the normative references like JEDEC.

Kartonverpackung und Materialien
Transportation Packing and Materials



Dimensions of transportation box in mm (inch)

Breite / Width	Länge / length	Höhe / height
200 ±5 (7,874 ±0,1968)	200 ±5 (7,874 ±0,1968)	30 ±5 (1,1811 ±0,1968)

Revision History: 2010-08-31

Previous Version: 2010-08-19

Page	Subjects (major changes since last revision)	Date of change
all	Preliminary data sheet created	2009-05-18
all	Data sheet reworked	2009-09-28
12	Package Outlines updated	2009-10-19
1, 4	Typical Luminous Flux, optical efficiency updated	2009-10-26
2, 7	Ordering codes changed OS-IN-2009-050	2009-11-26
7	Forward Voltage Groups added	2009-11-26
1, 12	Additional information	2010-03-01
18	eye safety information added	2010-08-03
1, 15	preconditioning corrected	2010-08-03
1	Typical Luminous Flux, optical efficiency updated	2010-08-19
18	eye safety information updated	2010-08-31

Patent List**Patent No.**

US 6 066 861

US 6 277 301

US 6 245 259

Wegen der Streichung der LED aus der IEC 60825 erfolgt die Bewertung der Augensicherheit nach dem Standard CIE S009/E:2002 / IEC 62741 ("photobiological safety of lamps and lamp systems")

Im Risikogruppensystem dieser CIE- Norm erfüllen die in diesem Datenblatt angegebenen LED die "moderate"- Gruppe (die die sich im "sichtbaren" Spektralbereich auf eine Expositionsdauer von 0,25s bezieht). Unter realen Umständen (für Expositionsdauer, Augenpupille, Betrachtungsabstand) geht damit von diesen Bauelementen keinerlei Augengefährdung aus.

Grundsätzlich sollte jedoch erwähnt werden, dass intensive Lichtquellen durch ihre Blendwirkung ein hohes sekundäres Gefahrenpotenzial besitzen. Wie nach dem Blick in andere helle Lichtquellen (z.B. Autoscheinwerfer) auch, können temporär eingeschränktes Sehvermögen und Nachbilder je nach Situation zu Irritationen, Belästigungen, Beeinträchtigungen oder sogar Unfällen führen.

Due to the cancellation of the LED from IEC 60825, the evaluation of eye safety occurs according to the standard CIE S009/E:2002 / IEC 62741 ("photobiological safety of lamps and lamp systems").

Within the risk grouping system of this CIE standard, the LEDs specified in this data sheet fall into the "moderate" group (relating to devices in the visible spectrum with an exposure time of 0.25s). Under real circumstances (for exposure time, eye pupils, observation distance), it is assumed that no endangerment to the eye exists from these devices.

As a matter of principle, however, it should be mentioned that intense light sources have a high secondary exposure potential due to their blinding effect. As is also true when viewing other bright light sources (e.g. headlights), temporary reduction in visual acuity and afterimages can occur, leading to irritation, annoyance, visual impairment, and even accidents, depending on the situation.

Attention please!

The information describes the type of component and shall not be considered as assured characteristics.

Terms of delivery and rights to change design reserved. Due to technical requirements components may contain dangerous substances. For information on the types in question please contact our Sales Organization.

If printed or downloaded, please find the latest version in the Internet.

Packing

Please use the recycling operators known to you. We can also help you – get in touch with your nearest sales office. By agreement we will take packing material back, if it is sorted. You must bear the costs of transport. For packing material that is returned to us unsorted or which we are not obliged to accept, we shall have to invoice you for any costs incurred.

Components used in life-support devices or systems must be expressly authorized for such purpose! Critical components^{7) page 19} may only be used in life-support devices or systems^{8) page 19} with the express written approval of OSRAM OS.

Fußnoten:

- 1) Helligkeitswerte werden während eines Strompulses einer typischen Dauer von 25 ms, mit einer internen Reproduzierbarkeit von +/- 8 % und einer erweiterten Messunsicherheit von +/- 11 % gemessen (gemäß GUM mit Erweiterungsfaktor $k = 3$).
- 2) Wegen der besonderen Prozessbedingungen bei der Herstellung von LED können typische oder abgeleitete technische Parameter nur aufgrund statistischer Werte wiedergegeben werden. Diese stimmen nicht notwendigerweise mit den Werten jedes einzelnen Produktes überein, dessen Werte sich von typischen und abgeleiteten Werten oder typischen Kennlinien unterscheiden können. Falls erforderlich, z.B. aufgrund technischer Verbesserungen, werden diese typischen Werte ohne weitere Ankündigung geändert.
- 3) Farbkoordinaten werden während eines Strompulses einer typischen Dauer von 25 ms, mit einer internen Reproduzierbarkeit von +/- 0,005 und einer erweiterten Messunsicherheit von +/- 0,01 gemessen (gemäß GUM mit Erweiterungsfaktor $k = 3$).
- 4) Vorwärtsspannungen werden während eines Strompulses einer typischen Dauer von 8 ms, mit einer internen Reproduzierbarkeit von +/- 0,05 V und einer erweiterten Messunsicherheit von +/- 0,1 V gemessen (gemäß GUM mit Erweiterungsfaktor $k=3$).
- 5) Im gestrichelten Bereich der Kennlinien muss mit erhöhten Helligkeitsunterschieden zwischen Leuchtdioden innerhalb einer Verpackungseinheit gerechnet werden
- 6) Maße werden wie folgt angegeben: mm (inch)
- 7) Ein kritisches Bauteil ist ein Bauteil, das in lebenserhaltenden Apparaten oder Systemen eingesetzt wird und dessen Defekt voraussichtlich zu einer Fehlfunktion dieses lebenserhaltenden Apparates oder Systems führen wird oder die Sicherheit oder Effektivität dieses Apparates oder Systems beeinträchtigt.
- 8) Lebenserhaltende Apparate oder Systeme sind für
 - (a) die Implantierung in den menschlichen Körper oder
 - (b) für die Lebenserhaltung bestimmt.
 Falls sie versagen, kann davon ausgegangen werden, dass die Gesundheit und das Leben des Patienten in Gefahr ist.

Remarks:

- 1) Brightness values are measured during a current pulse of typical 25 ms, with an internal reproducibility of +/- 8 % and an expanded uncertainty of +/- 11 % (acc. to GUM with a coverage factor of $k = 3$).
- 2) Due to the special conditions of the manufacturing processes of LED, the typical data or calculated correlations of technical parameters can only reflect statistical figures. These do not necessarily correspond to the actual parameters of each single product, which could differ from the typical data and calculated correlations or the typical characteristic line. If requested, e.g. because of technical improvements, these typ. data will be changed without any further notice.
- 3) Chromaticity coordinates are measured during a current pulse of typical 25 ms, with an internal reproducibility of +/- 0,005 and an expanded uncertainty of +/- 0,01 (acc. to GUM with a coverage factor of $k = 3$).
- 4) The forward voltage is measured during a current pulse of typical 8 ms, with an internal reproducibility of +/- 0,05 V and an expanded uncertainty of +/- 0,1 V (acc. to GUM with a coverage factor of $k=3$).
- 5) In the range where the line of the graph is broken, you must expect higher brightness differences between single LEDs within one packing unit.
- 6) Dimensions are specified as follows: mm (inch).
- 7) A critical component is a component used in a life-support device or system whose failure can reasonably be expected to cause the failure of that life-support device or system, or to affect its safety or the effectiveness of that device or system.
- 8) Life support devices or systems are intended
 - (a) to be implanted in the human body, or
 - (b) to support and/or maintain and sustain human life.
 If they fail, it is reasonable to assume that the health and the life of the user may be endangered.

