

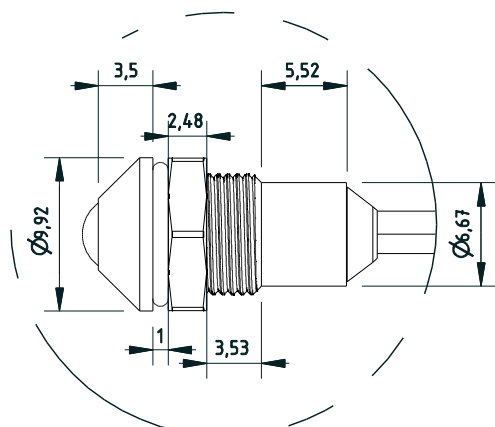
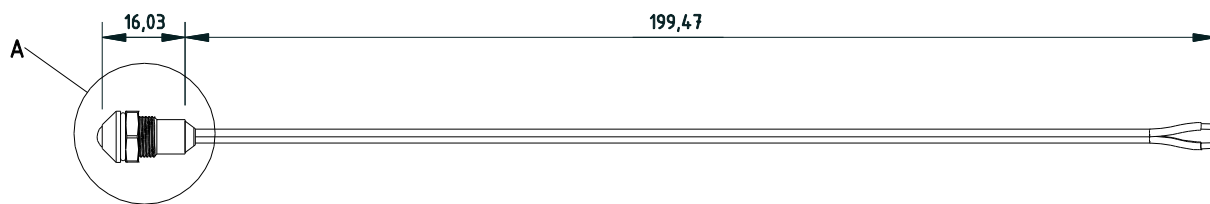
LED- Schraube Pro



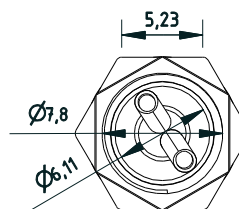
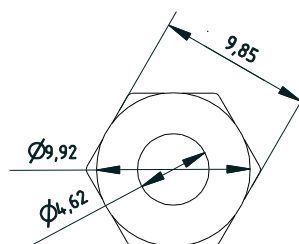
TECHNISCHE DATEN

LUMITRONIX Artikelnummer	25602
Kunden Artikelnummer	-
Artikel Bezeichnung	LED- Schraube Pro
Photometrische Daten (bei T _j = 65°C, ± 10%)	
LED Serie	5mm LED
Lichtfarbe	Rot
Binning	-
Farbtemperatur [K]	-
Dominante Wellenlänge [nm]	623
Lichtstrom [lm]	1,7
Strahlungsleistung [mW]	85,8
CRI [Ra]	51
Effizienz [lm/W]	7,1
Abstrahlwinkel FWHP	45°
Lebensdauer L80B50C1 [h]	-
Elektrische Daten (bei T _j = 65°C, ± 10%)	
Betriebsart	Konstantspannung
Spannung [V]	12
Strom [mA]	20
Leistung [W]	0,24
Dimmbar	ja
Abmessungen / Mechanische Daten	
Länge [mm]	16
Breite [mm]	9,9
Höhe [mm]	-
Gewicht [g]	-
LED Anzahl	1
Temperaturen	
Betriebstemperatur an T _c	-40°C bis +85°C
Lagertemperatur	-40°C bis +100°C
R _{th} (Case-Junction) [K/W]	0,8
Approbationen / Zertifizierungen	
CE / RoHS / Reach	ja
EN 62471 Risikogruppe	RGO
Energieeffizienzklasse	-
Energieeffizienzindex	-
Energieverbrauch [kWh/1000h]	-
Version	
Dokumentnummer	25602-E1050
Datum	08. Februar 2018

ZEICHNUNG



Detail A



SICHERHEITSHINWEISE

Die LED-Module und all ihre Komponenten dürfen nicht mechanisch gestresst werden. Vermeiden Sie übermäßige Krafteinwirkung, z. B. durch Schrauben oder zu starkes Biegen. Die Installation des Moduls (mit Betriebsgerät) muss unter Berücksichtigung aller anwendbaren elektrischen und sicherheitstechnischen Normen erfolgen. Achten Sie auf Standard ESD-Vorkehrungen, wenn die Module installiert werden.

- Die Bauteile auf den LED Leisten dürfen nicht mechanisch belastet werden.
- Die Leiterbahnen auf den Platinen dürfen durch die Montage nicht beschädigt oder unterbrochen werden.

Unsere LED-Leisten sind nicht gegen Überlast, Übertemperatur und Kurzschlussströme geschützt. Um die Leisten sicher und zuverlässig zu betreiben ist es daher notwendig ein elektronisch stabilisiertes Netzgerät zu verwenden in dem diese Sicherheitsfunktionen bereits integriert sind. Werden andere als die von uns vertriebenen Netzgeräte verwendet müssen folgende Schutzmaßnahmen netzgeräterseitig gewährleistet werden:

MINDESTANFORDERUNGEN FÜR NETZTEILE

Kurzschlusschutz • Überlastschutz • Übertemperaturschutz

- Die Installation von LED-Leisten (mit Netzgerät) darf nur unter Beachtung aller gültigen Vorschriften und Normen durch eine zugelassene Elektrofachkraft erfolgen.

BEI FRAGEN HELFEN WIR IHNEN GERNE WEITER

LUMITRONIX® ist Ihr Partner in Sachen Leuchtdioden, LED-Produkte und Licht-Vermessung



LUMITRONIX® LED-Technik GmbH
Haigerlocher Str. 42
72379 Hechingen

LED Shop: <http://www.leds.de>
Forum: <http://www.lumitronixforum.de>
E-Mail: mail@leds.de

Zentrale +49 (0) 7471 / 96014-0
Fax +49 (0) 7471 / 96014-99

UStIdNr. DE 814318271
Amtsgericht Stuttgart
HRB 421019 12.04.05

Weitergabe sowie Vervielfältigung dieses Dokuments, Verwertung und Mitteilung seines Inhalts sind verboten soweit nicht ausdrücklich gestattet. Zuwiderhandlungen verpflichten zum Schadenersatz. Alle Rechte für den Fall der Patent-, Gebrauchsmuster- oder Geschmacksmustereintragung vorbehalten. Technische Änderungen vorbehalten