

1

2

3

4

5

6

A

A

B

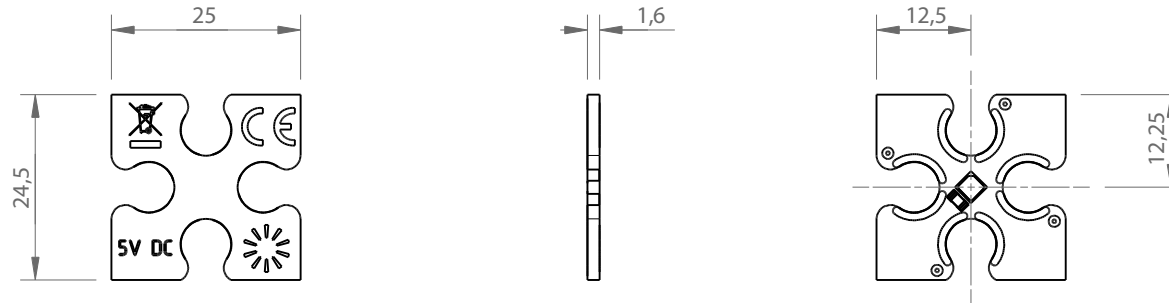
B


C

C

D

D



 LUMITRONIX® LED-Technik GmbH Haigerlocher Straße 42 72379 Hechingen		Bezeichnung ConextPlay, female, warmweiß, 5 V				
		gezeichnet AN	geprüft TS	Status Serie		
Rev.	Änderung	Datum	Name	Datum 24.012018	Artikelnummer 31758	Zeichnungsnummer 1700076- E0101
				Maße in mm	Maßstab 1:1	Blatt DIN A4
				Toleranzen ISO 2768-m		

Weitergabe sowie Vervielfältigung dieses Dokuments, Verwertung und Mitteilung seines Inhalts sind verboten soweit nicht ausdrücklich gestattet.
 Zuwiderhandlungen verpflichten zum Schadenersatz. Alle Rechte für den Fall der Patent-, Gebrauchsmuster- oder
 Geschmacksmustereintragung vorbehalten

1

2

3

4

5

6