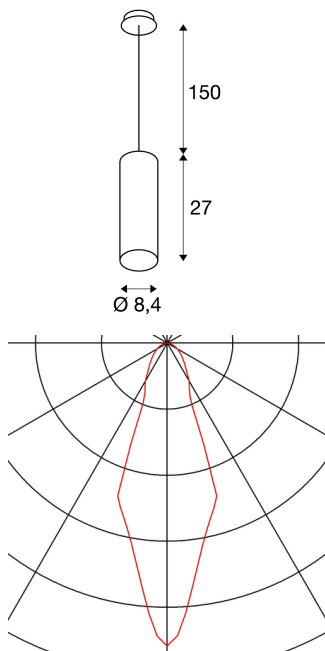


## ANELA

Pendelleuchte, LED, 3000K, weiß

Die ANELA Pendelleuchte ist aus Aluminium gefertigt und mit einem integrierten LED-Leuchtmittel ausgestattet. Durch das zurückversetzte LED Leuchtmittel entsteht eine Blendreduzierung. ANELA ist in den Gehäusefarben schwarz und weiß erhältlich und verfügt über einen Reflektor, welcher in mehreren Farben unterschiedliche Lichtströme erzeugt. Die dimmbare Leuchte ist fertig für den direkten Anschluss an 230V Netzspannung.



## TECHNISCHE DATEN

Art. Nr.:	1000814
Primäre Nennspannung	220-240V ~50/60Hz mA/V
Sekundär Strom / Sekundär Spannung	500 mA/V
Pendellänge	150.0 cm
Höhe	27.0 cm
Durchmesser	8.4 cm
Nettogewicht	1.007 kg
Bruttogewicht	1.211 kg
Schutzklasse	I
Montage	Aufbau
Montagedetails	Decke
Dimmbar	Ja
Technologie der Dimmung	Phasenabschnitt
Wattage	11.0 W
Lumen	620 lm
Lichtfarbtemperatur	3000 Kelvin
Abstrahlwinkel	28 °
CRI	>90
Binning	6
Lebensdauer	30000 h
BIG WHITE Seite	74

## Zubehör

1000809	REFLEKTOR , für ANELA, 28°, gold
1000810	REFLEKTOR , für ANELA, 28°, silber
1000811	REFLEKTOR , für ANELA, 28°, schwarz
1000812	REFLEKTOR , für ANELA, 28°, weiß

## Notizen

---

---

---

---

---