

MONTAGEHINWEIS

INSTALLATION NOTE

BIG BRIGG | HALF BIG BRIGG | MIDI BRIGG

Wandleuchten Wall Lamps



STENG LICHT AG | Hedelfinger Strasse 103 | D- 70327 Stuttgart
Phone +49- 711- 23 88 00 | Fax +49- 711- 23 88 088
mail@steng.de | www.steng.de

DEUTSCH

- (1) Die obere Schraube (A) am Leuchtengehäuse (B) lösen und Wandhalterung (C) aus Gehäuse entnehmen
- (2) Bohrungen mittels Wandhalterung an Wand anzeichnen und Wandhalterung fest montieren
- (3) Leuchte elektrisch anschließen und Silikon-Schutzschläuche über die Kabel ziehen
- (4) Korpus wandbündig auf die Wandhalterung aufsetzen
- (5) Die obere Schraube (A) einsetzen und anziehen.
- (6) Passende(s) Leuchtmittel einsetzen und Schutzglas anbringen

ENGLISH

- (1) Unscrew the screw (A) on the top of the housing (B) and remove the wall bracket (C), including the reflector unit, from the housing.
- (2) Mark the mounting holes on the wall (use the bracket) and mount the wall bracket (C) securely to the wall as shown. (For the US mount the wall bracket incl. the special US mounting plate to the J-Box)
- (3) Connect the fixture leads to the power feed und use the silicon protection sleeves over the cables.
- (4) Attach the housing to the wall bracket and secure it with the screw (A).
- (5) Insert bulb (not included)
- (6) Attach protection glass- required !

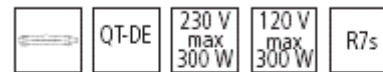
Installation der Leuchte | Installation of the fixture

Vor Montage der Leuchte Strom abschalten. Die Leuchte darf nur durch qualifiziertes Fachpersonal (Elektriker) angeschlossen werden. Die Leuchte darf nur in trockenen Innenräumen eingesetzt werden.

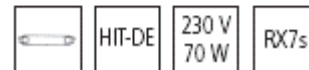
To avoid the possibility of electric shock, turn off power-supply before installing or serving and read all instructions before installing the fixture. It is recommended that the fixture is installed only by a qualified electrician. The fixture is suitable only for normal dry rooms.

Leuchtmittel | Lamps

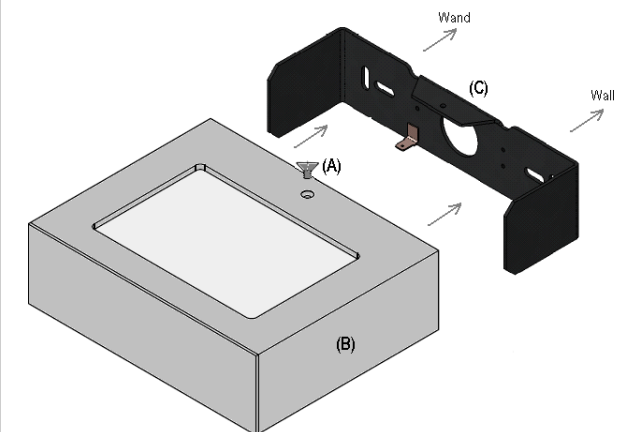
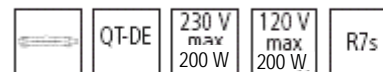
BIG BRIGG 1 | HALF BIG BRIGG | MIDI BRIGG 1



BIG BRIGG 1 HIT



BIG BRIGG 2 | MIDI BRIGG 2



s913003