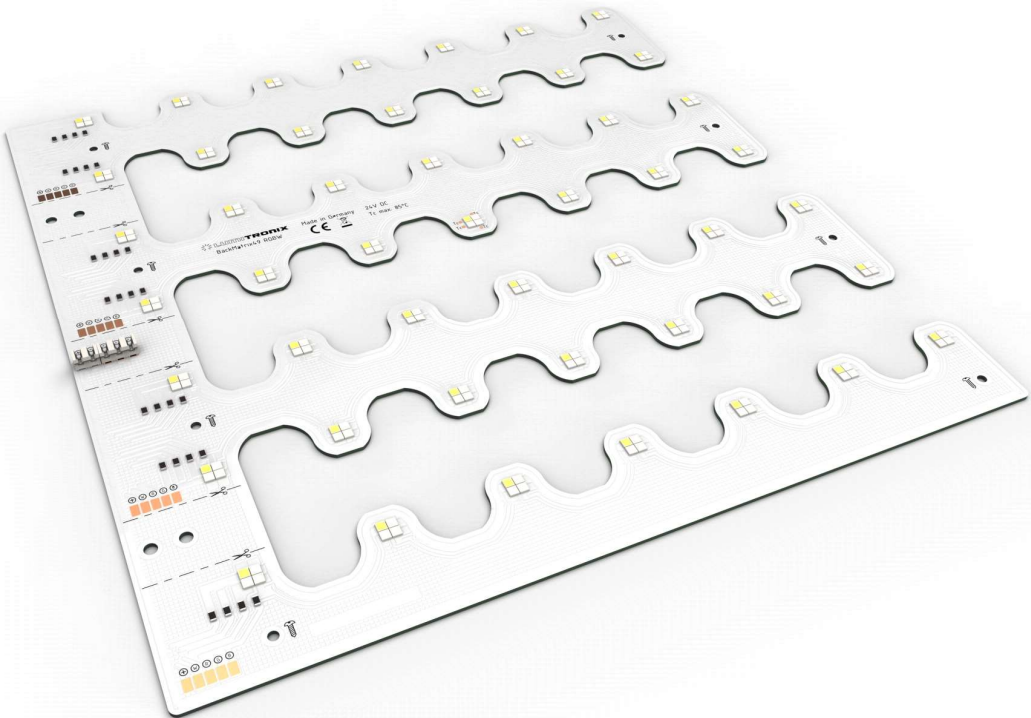


BackMatrix49 Professional RGBW



FEATURES

- RGBW (Rot, Grün, Blau, Weiß) LED Backmatrix
- Lötfreier Anschluss
- Keine Kühlung erforderlich
- Einfache Installation
- Gleichmäßiges weißes Licht durch NICHIA Binning (3-Step MacAdam)
- 5 Jahre Garantie
- Made in Germany

ANWENDUNGEN

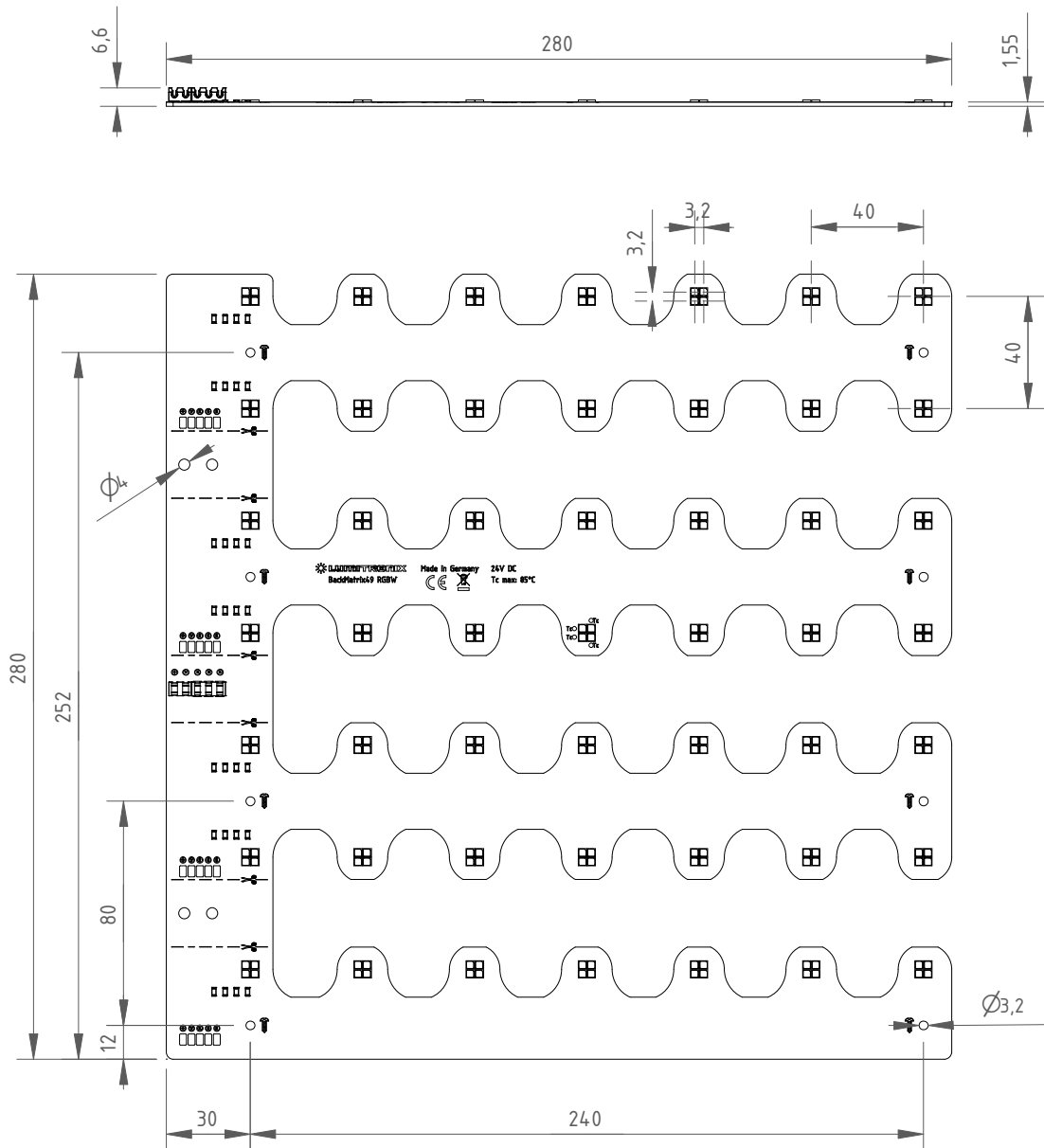
- Effektbeleuchtung
- Lichtdecken
- Messebau
- Hinterleuchtung von Webetafeln, Werbeschildern und Leuchtkästen

TECHNISCHE DATEN

LUMITRONIX Artikelnummer	36739			
Artikel Bezeichnung	BackMatrix49 Professional RGBW			
Klassifizierung	Professional			
Modellkennung (gleichwertigen Modelle)	-			
Photometrische Daten (bei T _j = 65°C, ± 10%)				
Lichtfarbe	rot	blau	grün	weiß
Binning	-	-	-	3-Step MacAdam
Farbtemperatur [K]	-	-	-	4000
Dominante Wellenlänge [nm]	631	466	518	-
Lichtstrom [lm]	150	195	905	1255
CRI [Ra]	-	-	-	>80
Effizienz [lm/W]	35	25	107	149
Abstrahlwinkel FWHP	120°	120°	120°	120°
Lebensdauer L70B50C1 [h]	-	-	-	>60000
Photometrischer Code	-	-	-	840/339
Elektrische Daten (bei T _j = 65°C, ± 10%) (Referenzeinstellungen)				
Betriebsart	Konstantspannung	Konstantspannung	Konstantspannung	Konstantspannung
Spannung [V]	24	24	24	24
Strom [mA]	175	315	350	350
Leistung [W]	4,2	7,56	8,4	8,4
Leistungsaufnahme im Bereitschaftszustand [W]	0	0	0	0
Dimmbar	ja	ja	ja	ja
Abmessungen / Mechanische Daten (ISO 2768-m)				
Länge [mm]	280			
Breite [mm]	280			
Höhe [mm]	6,6			
Gewicht [g]	150			
LED Anzahl	196			
Temperaturen				
Betriebstemperatur an T _c	-40°C bis +85°C			
Umgebungstemperatur	-40°C bis +50°C			
Lagertemperatur	-40°C bis +100°C			
Approbationen / Zertifizierungen				
CE / RoHS / Reach	ja			
EN 62471 Risikogruppe	RG0			
Energieeffizienzklasse	C			
Netzspannungslichtausbeute _{TM} [lm/W]	162,70			
Version				
Datum	08. August 2023			

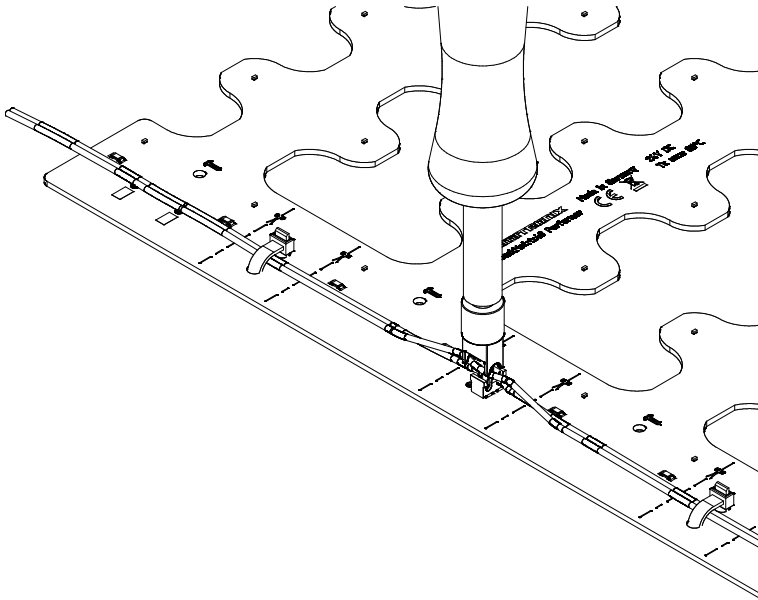


ZEICHNUNG

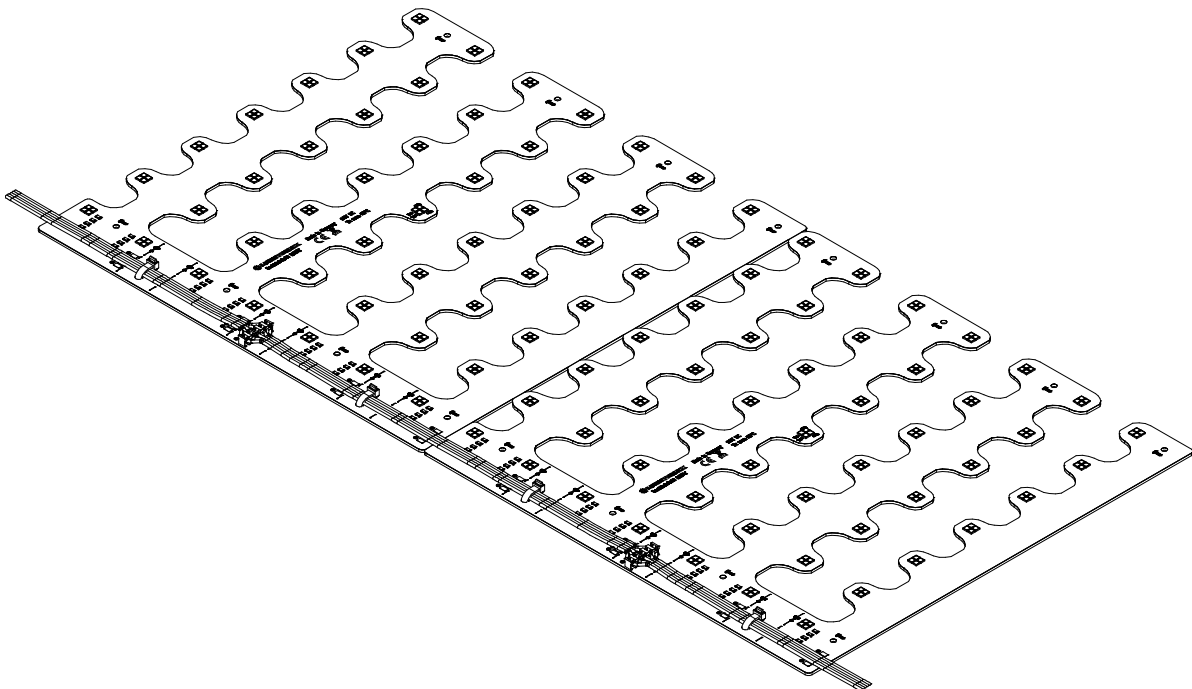


ANSCHLUSS

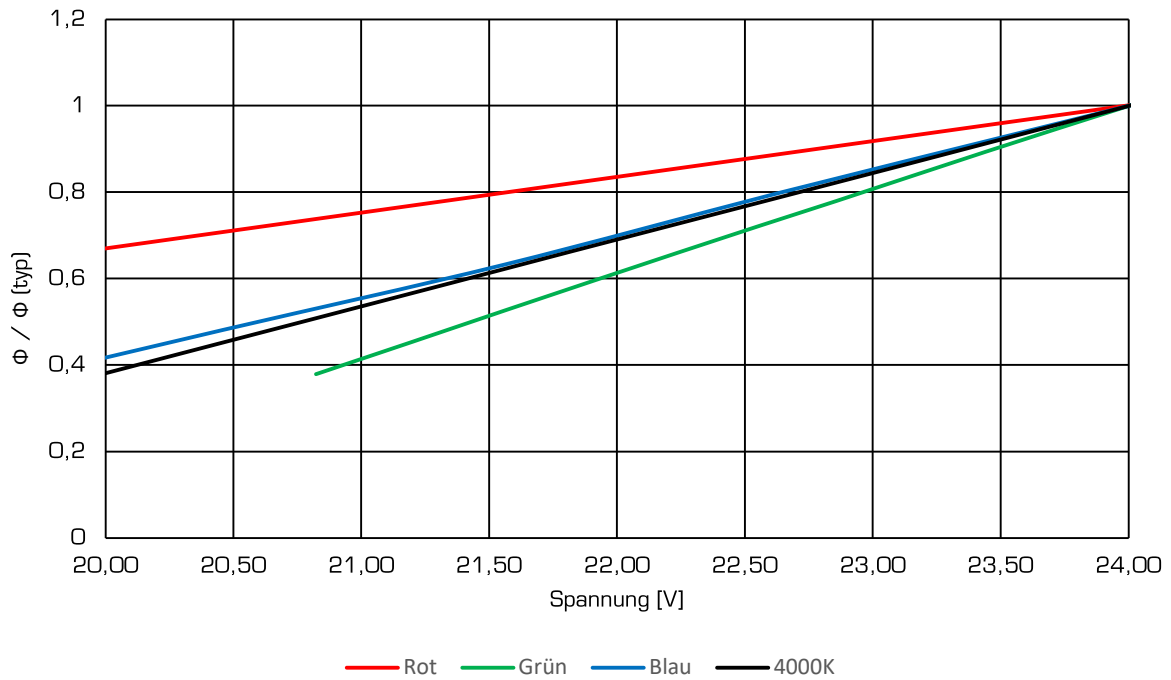
Durch die Schneidklemme ist ein lötfreier Anschluss der BackMatrix LED Module möglich.
Es können Anschlussleitungen mit einem Leiterquerschnitt von 0,75 mm² (AWG18) verwendet werden.
Zum Anschließen wird das Werkzeug Bit für BackMatrix LED Module (Art.Nr. 95402) empfohlen.



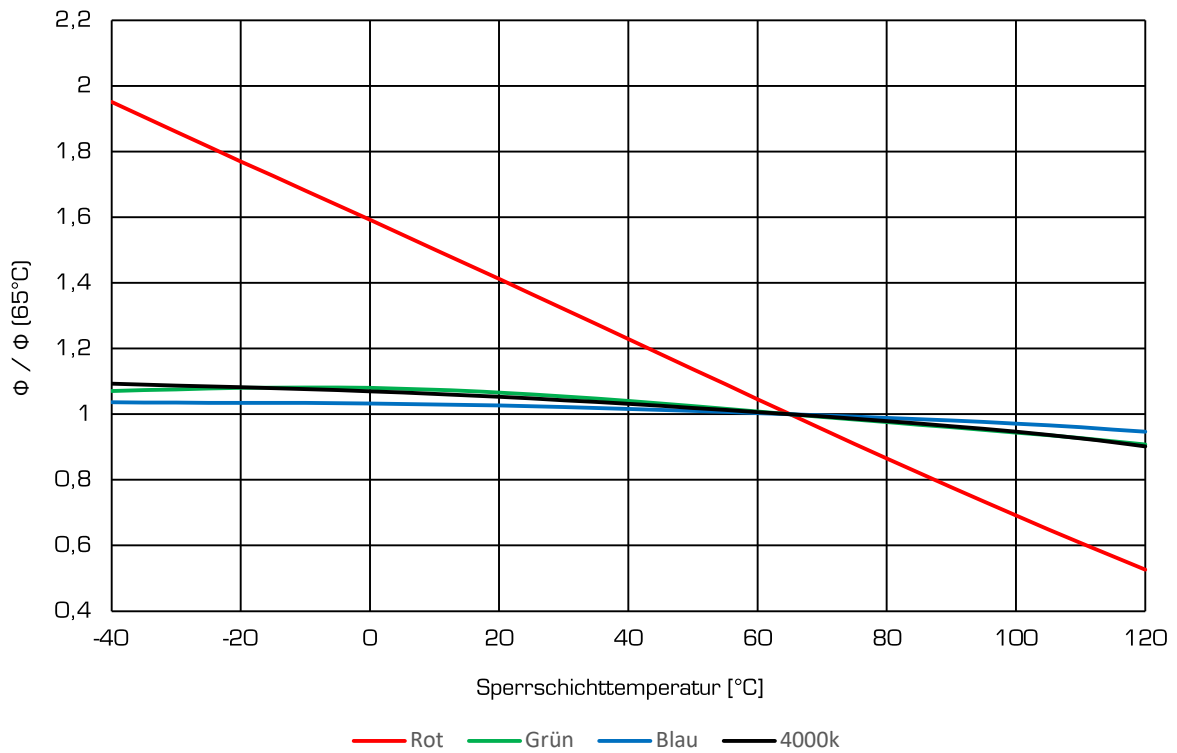
Auf diese Weise können auch problemlos mehrere Module miteinander verbunden werden.
Für die zusätzliche Kabelfixierung sind Bohrungen für z. B. Kabelbinder vorhanden.



LICHTSTROM vs. SPANNUNG



LICHTSTROM vs. TEMPERATUR



Durch die besonderen Bedingungen in der Herstellung von LEDs sind die angegebenen Werte statistische Mittelwerte. Die einzelne LED kann davon abweichen.

SICHERHEITSHINWEISE

Die LED-Module und all ihre Komponenten dürfen nicht mechanisch gestresst werden. Vermeiden Sie übermäßige Krafteinwirkung, z. B. durch Schrauben oder zu starkes Biegen. Die LED-Module dürfen, sowohl im Betrieb als auch im Lager, nicht mit aggressiven, chemischen Substanzen in Kontakt kommen. Beim Arbeiten mit LED-Modulen sind dünne Kunststoffhandschuhe gegen mögliche Schnittverletzungen zu tragen. Nach Verwendung nicht im Hausmüll entsorgen. Bei teilbaren LED-Modulen empfehlen wir, dass weiterverarbeitende Unternehmen im inneren der Leuchte die Informationen, welche in der SLR 2019/2015 gefordert sind, anbringen, damit diese nicht zur Lichtquelle wird. Die Installation des Moduls (mit Betriebsgerät) muss unter Berücksichtigung aller anwendbaren elektrischen und sicherheitstechnischen Normen erfolgen. Achten Sie auf Standard ESD-Vorkehrungen, wenn die Module installiert werden.

- Die Bauteile auf den LED-Modulen dürfen nicht mechanisch belastet werden.
- Die Leiterbahnen auf den Platinen dürfen durch die Montage nicht beschädigt oder unterbrochen werden.
- Lagern und betreiben Sie die LED-Module nur bei einer Luftfeuchtigkeit von 10% bis 60 %.

Unsere LED-Module sind nicht gegen Überlast, Übertemperatur und Kurzschlussströme geschützt. Um die Module sicher und zuverlässig zu betreiben ist es daher notwendig ein elektronisch stabilisiertes Netzgerät zu verwenden, in dem diese Sicherheitsfunktionen bereits integriert sind. Werden andere als die von uns vertriebenen Netzgeräte verwendet müssen folgende Schutzmaßnahmen netzgerätseitig gewährleistet werden:

MINDESTANFORDERUNGEN FÜR NETZTEILE

Kurzschlusschutz • Überlastschutz • Übertemperaturschutz

- Die Installation von LED-Modulen (mit Netzgerät) darf nur unter Beachtung aller gültigen Vorschriften und Normen durch eine zugelassene Elektrofachkraft erfolgen.

BEI FRAGEN HELFEN WIR IHNEN GERNE WEITER

LUMITRONIX® ist Ihr Partner in Sachen Leuchtdioden, LED-Produkte und Licht-Vermessung

Unterschrift: _____



LUMITRONIX® LED-Technik GmbH
Brunnenstr. 14
72379 Hechingen

LED Shop: <https://www.leds.de/>
Forum: <https://www.ledhilfe.de/>
E-Mail: mail@leds.de

Zentrale +49 7471 96014-0

UStIdNr. DE 814318271
Amtsgericht Stuttgart
HRB 421019 12.04.05

Weitergabe sowie Vervielfältigung dieses Dokuments, Verwertung und Mitteilung seines Inhalts sind verboten soweit nicht ausdrücklich gestattet. Zuwiderhandlungen verpflichten zum Schadenersatz. Alle Rechte für den Fall der Patent-, Gebrauchsmuster- oder Geschmacksmustereintragung vorbehalten. Technische Änderungen vorbehalten



made in germany