



MASTER LEDspot & Value MR16/MR11 Niedervolt- Reflektorlampen

MASTER LED spot VLE D 5.8-35W MR16 927 60D

Ersetzen Sie ihre alten Halogen-Niedervolt-Reflektorlampen und sparen Sie bares Geld. MASTER LEDspot MR16/MR11 haben mit ihren kompakten Abmessungen die perfekte Passform als Ersatz für Halogen-Reflektorlampen und verbrauchen bis zu 80% weniger Energie.

Hinweise

- Nicht für den Einsatz in sehr luftfeuchter Umgebung geeignet (z.B. über der Dusche)
- Nicht für elektronische Schalter geeignet
- Max. 80% Luftfeuchtigkeit
- Min. 10 mm Luftraum beim Deckeneinbau zur Gewährleistung der konstanten Wärmeableitung

Produkt Daten

Allgemeine Eigenschaften			
Socket	GU5.3 [GU5.3]	Lichtstärke (nom.)	600 cd
EU RoHS-konform	Ja	Lichtfarbe	Warmweiß (WW)
Nennlebensdauer (Nom)	25000 h	Ähnlichste Farbtemperatur (Nom)	2700 K
Schaltzyklus	50000X	Nennlichtausbeute (nom.)	77,00 lm/W
Lichttechnische Daten		Farbkonsistenz	<6
Farbcode	927 [CCT of 2700K]	Farbwiedergabeindex (Nom.)	90
Ausstrahlungswinkel (Nom)	60 °	Restlichtstrom am Ende der Nennlebensdauer (Nom.)	70 %
Lichtstrom (Nom)	450 lm	Lichtstrom im 90° Winkel	450 lm

MASTER LEDspot & Value MR16/MR11 Niedervolt-Reflektorlampen

Elektrische Kenndaten

Eingangsfrequenz	- Hz
Power (Rated) (Nom)	5.8 W
Lampenstrom (Nom)	510 mA
Äquivalente Leistung	35 W
Startzeit (Nom)	0.5 s
Aufwärmzeit bis 60 % Licht (Nom.)	0.5 s
Leistungsfaktor (Nom)	0.7
Spannung (Nom)	ac electronic 12 V

Temperaturkenndaten

Gehäusetemperatur (max)	85 °C
-------------------------	-------

Dimmen

Dimmbar	Ja
---------	----

Zulassungen und Anwendungseigenschaften

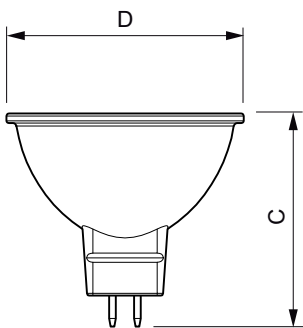
Energieeffizienz-Label (EEL)	A+
------------------------------	----

Geeignet für Akzentbeleuchtung	ja
Energieverbrauch kWh/1.000 Std.	7 kWh

Produktdaten

Gesamt-Produktcode	871951430724700
Bestell-Produktname	MASTER LED spot VLE D 5.8-35W MR16 927 60D
EAN/UPC - Produkt	8719514307247
Bestellcode	30724700
Anzahl pro Verpackung	1
SAP-Zähler - Pakete pro Außenkarton	10
SAP-Material	929002492802
Nettogewicht (Einzelteil)	0.045 kg

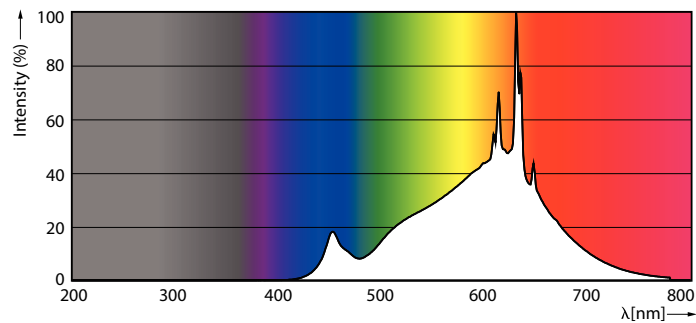
Abmessungsskizzen



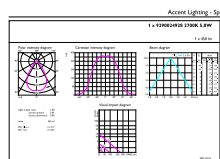
MR16 12V 5.5-35W 450lm 60D 2700K GU5.3 D

Product	D	C
MASTER LED spot VLE D 5.8-35W MR16 927 60D	50.5 mm	45.5 mm

Photometrische Daten



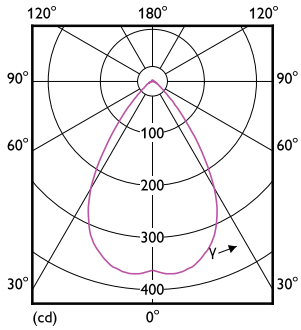
LEDspots MAS 5,8W MR16 GU5,3 927 60D



LEDspots MAS 5,8W MR16 GU5,3 927 60D

MASTER LEDspot & Value MR16/MR11 Niedervolt-Reflektorlampen

Photometrische Daten



LEDspots MAS 5,8W MR16 GU5,3 927 60D

Lebensdauer



LEDspots LED 25K



LEDspots LMP 25K

