



MASTER LEDspot & Value MR16/MR11 Niedervolt- Reflektorlampen

MASTER LED SPOT VLE D 7.5-50W MR16 940 60D

Ersetzen Sie ihre alten Halogen-Niedervolt-Reflektorlampen und sparen Sie bares Geld. MASTER LEDspot MR16/MR11 haben mit ihren kompakten Abmessungen die perfekte Passform als Ersatz für Halogen-Reflektorlampen und verbrauchen bis zu 80% weniger Energie.

Hinweise

- Nicht für den Einsatz in sehr luftfeuchter Umgebung geeignet (z.B. über der Dusche)
- Nicht für elektronische Schalter geeignet
- Max. 80% Luftfeuchtigkeit
- Min. 10 mm Luftraum beim Deckeneinbau zur Gewährleistung der konstanten Wärmeableitung

Produkt Daten

Allgemeine Eigenschaften		Ausstrahlungswinkel (Nom)	
Socket	GU5.3 [GU5.3]		60 °
EU RoHS-konform	Ja	Lichtstrom (Nom)	660 lm
Nennlebensdauer (Nom)	25000 h	Lichtstärke (nom.)	770 cd
Schaltzyklus	50000X	Lichtfarbe	Neutralweiß (CW)
Lichttechnische Daten		Ähnlichste Farbtemperatur (Nom)	4000 K
Farbcode	940 [CCT of 4000K]	Nennlichtausbeute (nom.)	88,00 lm/W
		Farbkonsistenz	<6
		Farbwiedergabeindex (Nom.)	90

MASTER LEDspot & Value MR16/MR11 Niedervolt-Reflektorlampen

Restlichtstrom am Ende der Nennlebensdauer (Nom.)	70 %
---------------------------------------------------	------

Lichtstrom im 90° Winkel	660 lm
--------------------------	--------

Elektrische Kenndaten

Eingangsfrequenz	- Hz
Power (Rated) (Nom)	7,5 W
Lampenstrom (Nom)	660 mA
Äquivalente Leistung	50 W
Startzeit (Nom)	0,5 s
Aufwärmzeit bis 60 % Licht (Nom.)	0.5 s
Leistungsfaktor (Nom)	0.7
Spannung (Nom)	ac electronic 12 V

Temperaturkenndaten

Gehäusetemperatur (max)	95 °C
-------------------------	-------

Dimmen

Dimmbar	Ja
---------	----

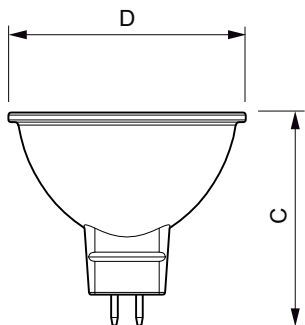
Zulassungen und Anwendungseigenschaften

Energieeffizienz-Label (EEL)	A+
Geeignet für Akzentbeleuchtung	ja
Energieverbrauch kWh/1.000 Std.	9 kWh

Produktdaten

Gesamt-Produktcode	871951430742100
Bestell-Produktname	MASTER LED SPOT VLE D 7.5-50W MR16 940 60D
EAN/UPC - Produkt	8719514307421
Bestellcode	30742100
Anzahl pro Verpackung	1
SAP-Zähler - Pakete pro Außenkarton	10
SAP-Material	929002493702
Nettogewicht (Einzelteil)	0.045 kg

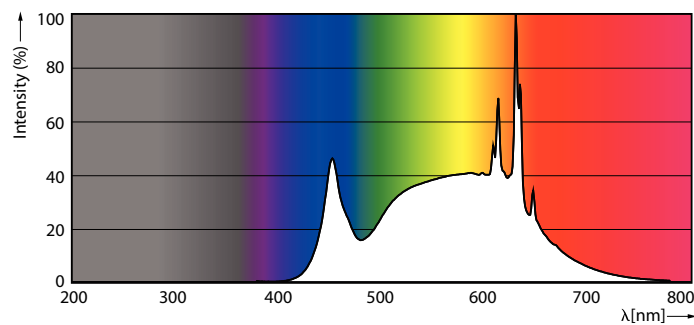
Abmessungsskizzen



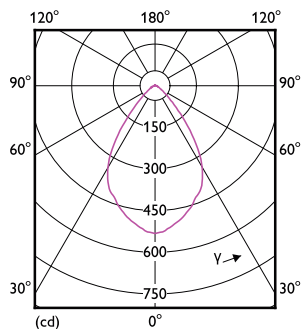
MR16 12V 7-50W 660lm 60D 4000K GU5.3 D

Product	D	C
MASTER LED SPOT VLE D 7.5-50W MR16 940 60D	50,5 mm	45,5 mm

Photometrische Daten



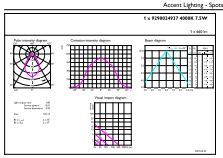
LEDspots MAS 7,5W MR16 GU5,3 940 60D



LEDspots MAS 7,5W MR16 GU5,3 940 60D

MASTER LEDspot & Value MR16/MR11 Niedervolt-Reflektorlampen

Photometrische Daten



LEDspots MAS 7,5W MR16 GU5,3 940 60D

Lebensdauer



LEDspots LED 25K



LEDspots LMP 25K

