

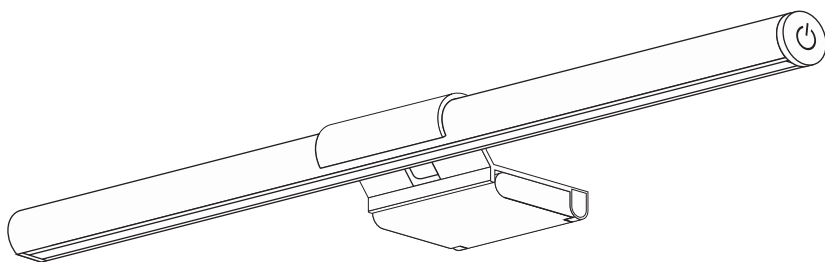
 **WIFI**

 **LEDVANCE**

---

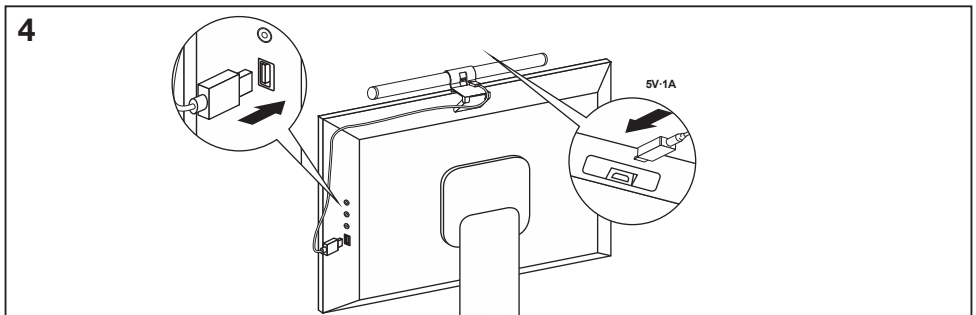
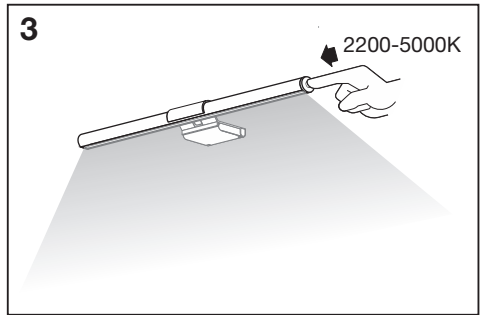
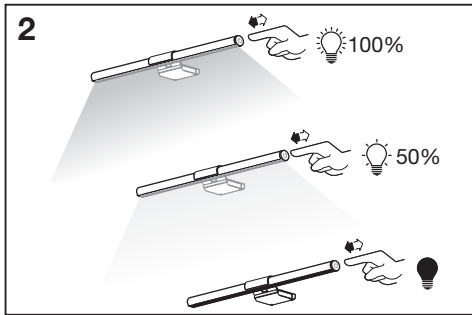
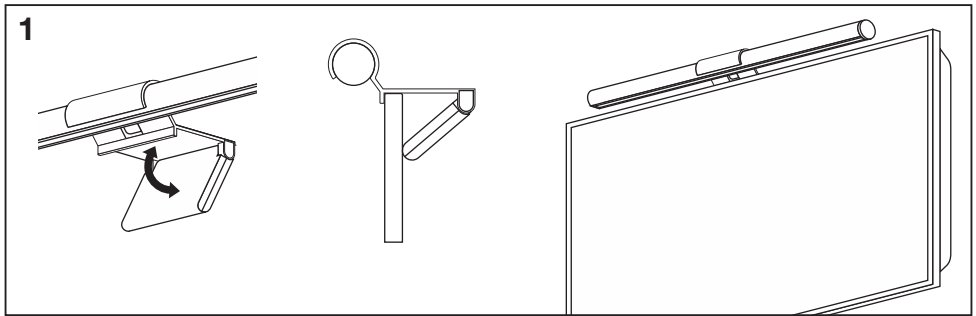
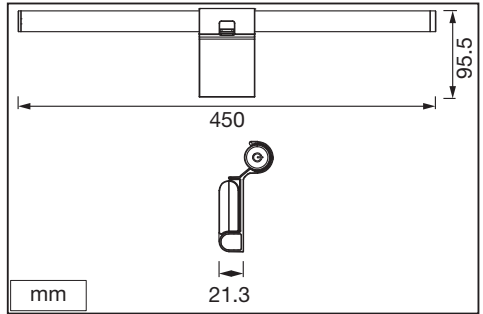
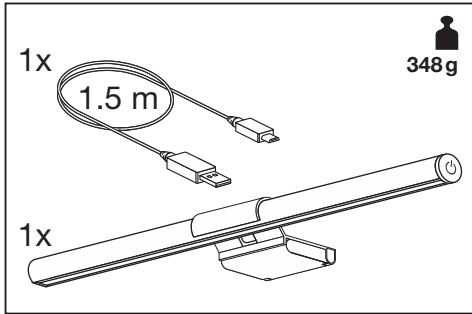
## **SUN@HOME MONITOR CLIP LAMP**

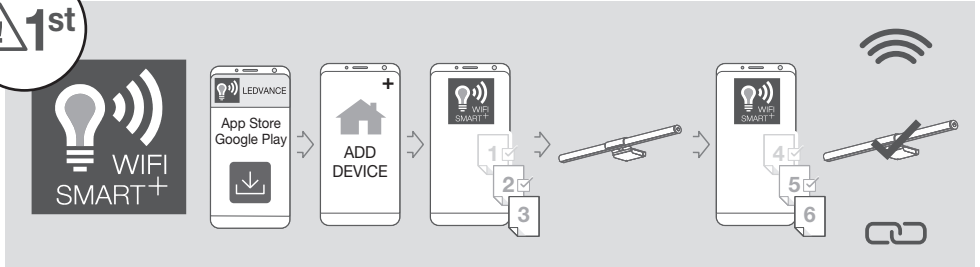
---



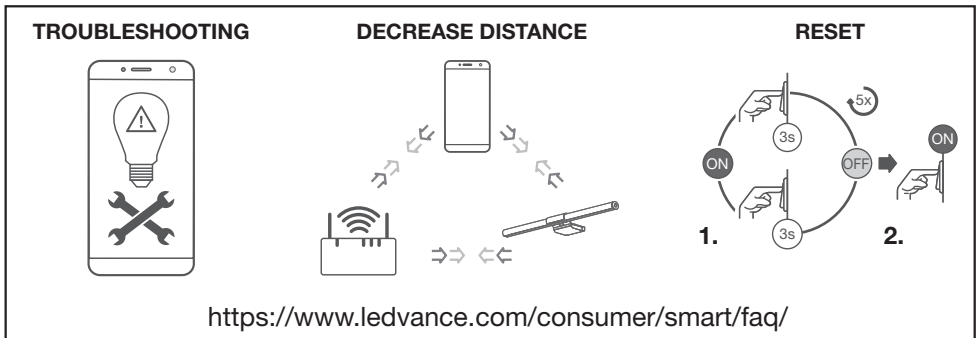
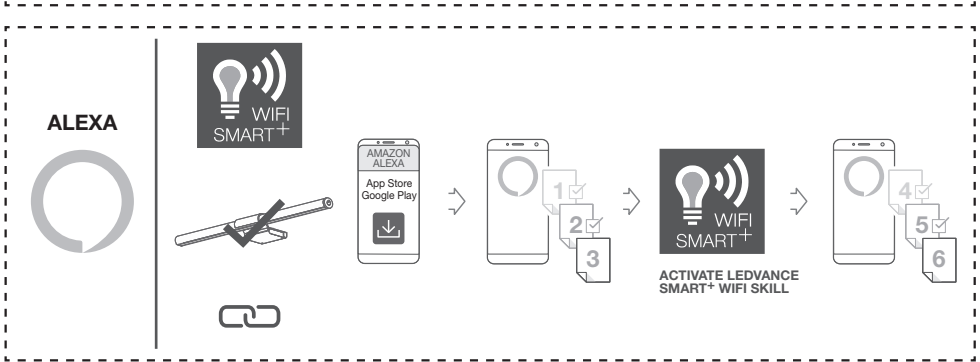
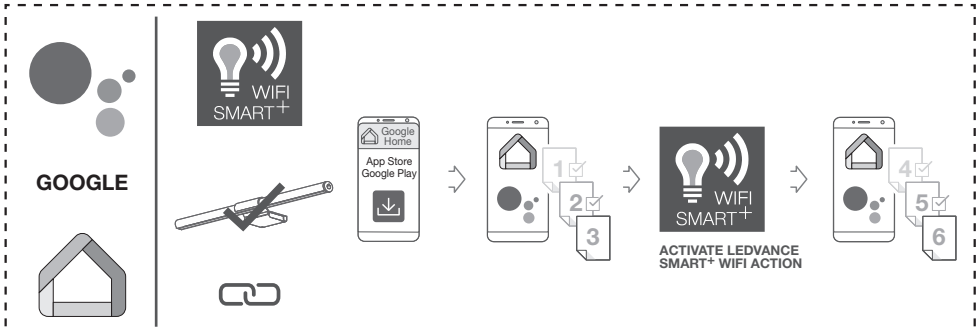
	<b>EAN</b>	<b>W</b>	<b>lm</b>	<b>K</b>	<b>°C</b>	<b>V~</b>	<b>mA</b>	<b>Ra</b>	<b>Hz</b>	<b>IP</b>
<b>SUN@HOME MONITOR CLIP LAMP TW</b>	4058075575912	2.5	35	2200-5000	-20...+40	220-240	500	>95	50/60	20

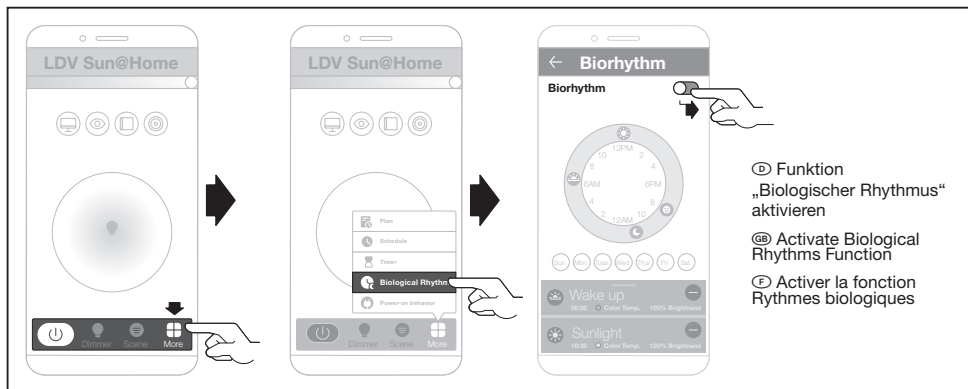
SUN@HOME MONITOR CLIP LAMP



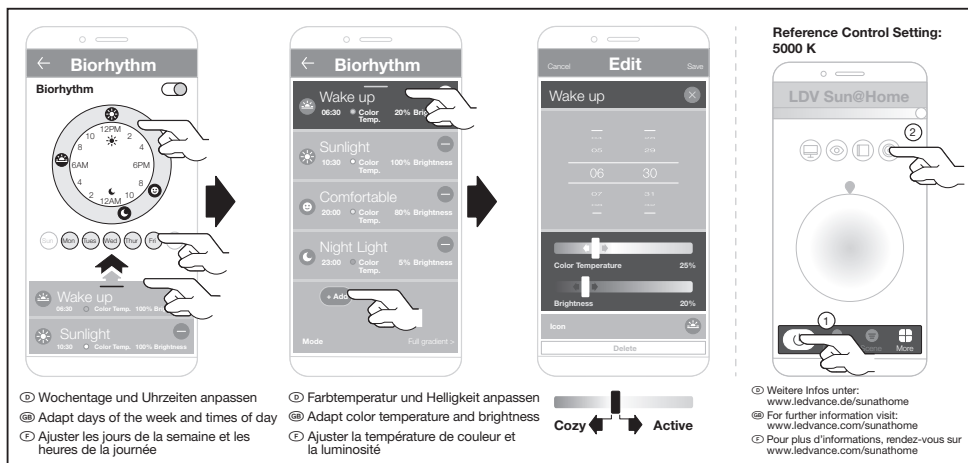


**OPTIONAL**





- Ⓐ Funktion „Biologischer Rhythmus“ aktivieren
- Ⓑ Activate Biological Rhythms Function
- Ⓒ Activer la fonction Rythmes biologiques



Reference Control Setting:  
5000 K

- Ⓓ Weitere Infos unter: [www.ledvance.de/sunathome](http://www.ledvance.de/sunathome)
- Ⓔ For further information visit: [www.ledvance.com/sunathome](http://www.ledvance.com/sunathome)
- Ⓕ Four plus d'informations, rendez-vous sur [www.ledvance.com/sunathome](http://www.ledvance.com/sunathome)

- Ⓓ Wochentage und Uhrzeiten anpassen
- Ⓔ Adapt days of the week and times of day
- Ⓕ Ajuster les jours de la semaine et les heures de la journée
- Ⓗ Farbtemperatur und Helligkeit anpassen
- Ⓖ Adapt color temperature and brightness
- Ⓖ Ajuster la température de couleur et la luminosité

Cozy → Active

Ⓐ Attivazione della funzione Ritmo biologico. Adattamento dei giorni della settimana e delle ore del giorno. Adattamento di temperatura del colore e luminosità. Per maggiori informazioni visitare il sito web: [www.ledvance.com/sunathome](http://www.ledvance.com/sunathome)  
 Ⓒ Activer fonction "Ritmos biológicos". Adaptar días de la semana y horas del día. Adaptar temperatura cromática y brillo. Para mayor información, visite: [www.ledvance.com/sunathome](http://www.ledvance.com/sunathome)  
 Ⓒ Ativar a Função de Ritmos Biológicos. Ajustar os dias da semana e as horas do dia. Ajustar a temperatura e o brilho da cor. Para mais informações, visite: [www.ledvance.com/sunathome](http://www.ledvance.com/sunathome)  
 Ⓒ Ενεργοποίηση της λειτουργίας Biological Rhythms. Προσαρμογή ημερών της εβδομάδας και ωρών της ημέρας. Προσαρμογή θερμοκρασίας χρώματος και φωτεινότητας. Για περισσότερες πληροφορίες επισκεφθείτε: [www.ledvance.com/sunathome](http://www.ledvance.com/sunathome)  
 Ⓒ Adaptar temperatura cromática y brillo. Para mayor información, visite: [www.ledvance.com/sunathome](http://www.ledvance.com/sunathome)  
 Ⓒ Pas de dagen van de week en de tijden aan. Pas de kleurtemperatuur en de helderheid aan. Bezoek: [www.ledvance.com/sunathome](http://www.ledvance.com/sunathome) voor meer informatie  
 Ⓒ Aktivera funktionen Biorhythmer. Anpassa veckodagarna och tidpunkten på dygnet. Anpassa färgtemperaturen och ljusstyrkan. För ytterligare information besök: [www.ledvance.com/sunathome](http://www.ledvance.com/sunathome)  
 Ⓒ Aktivir Biological Rhythms-toiminto. Säädä viikonpäiviä ja kellonajoja. Säädä värilämpötilaa ja kirkkautta. Jos kaipaat lisätietoja, käy sivuilla: [www.ledvance.com/sunathome](http://www.ledvance.com/sunathome)  
 Ⓒ Aktivir Biological Rhythms-funktionen. Tilpass ukedager og klokkeslet. Tilpass fargetemperatur og lysstyrke. For ytterligere informasjon vennligst gå inn på: [www.ledvance.com/sunathome](http://www.ledvance.com/sunathome)  
 Ⓒ Aktivir funktionen Biological Rhythms. Juster ugedage og klokkeslet. Juster farvetemperatur og lysstyrke. For yderligere oplysninger, gå til: [www.ledvance.com/sunathome](http://www.ledvance.com/sunathome)  
 Ⓒ Zaprte funkcji Biological Rhythms. Nastawte dny w tydni a denni dobu. Nastawte barewno tplotu a jas. Pro dalsi informaciu kliknite na: [www.ledvance.com/sunathome](http://www.ledvance.com/sunathome)  
 Ⓒ Aktivirujte funkcio Biological Rhythms. Nastrojite dni nedeli i vremena sutok. Nastrojite temperaturu cvea i jarkost. Za poluenia dopolnitelnoj informacii posetite [www.ledvance.com/sunathome](http://www.ledvance.com/sunathome)  
 Ⓒ Aktivirajte funkciju Biological Rhythms. Nastrojite dane u nedelji i vreme tokom dana. Prilagodite temperaturu boje i nivo osvetljenosti. Za više informacija posetite: [www.ledvance.com/sunathome](http://www.ledvance.com/sunathome)  
 Ⓒ Aktiviruite funkciju Biological Rhythms. Nalastujuite dni tjiznja ta čas dobi. Nalastujuite temperaturu koloru ta jaskravost. Dla otrimannja dodatkoj informacii vididajte websajt: [www.ledvance.com/sunathome](http://www.ledvance.com/sunathome)  
 Ⓒ Biological Rhythms funksionijayn iske kosyynz. Ata kunnidriy zhene kun yaktyrtiyn retnezn. Tze temperaturayn zhene zharktytyyn retnezn. Tolnyraz aktyrart ayu tysh kiryz: [www.ledvance.com/sunathome](http://www.ledvance.com/sunathome)

cej informacij, odwiedź stronę: [www.ledvance.com/sunathome](http://www.ledvance.com/sunathome)  
 Ⓒ Aktivovat funkciju Biological Rhythms. Prispôsobit dni v týždni a časý dňa. Prispôsobit tplotu a jas farby. Pre viac informácií navštívte: [www.ledvance.com/sunathome](http://www.ledvance.com/sunathome)  
 Ⓒ Aktivirajte funkciju Biological Rhythms. Prilagodite dan v tednu in uro. Prilagodite temperaturo barve in svetlosti. Več informacij je na voljo na: [www.ledvance.com/sunathome](http://www.ledvance.com/sunathome)  
 Ⓒ Biyolojik Ritimler işlevini etkinleştirin. Haftanın günlerini ve saatlerini ayarlayın. Renk sıcaklığı ve parlaklığını ayarlayın. Daha fazla bilgi için: [www.ledvance.com/sunathome](http://www.ledvance.com/sunathome)  
 Ⓒ Aktivirajte funkciju Biological Rhythms. Prilagodite dane u tjednu i vrijeme. Prilagodite temperaturu boje i svjetlinu. Za dodatne informacije posjetite: [www.ledvance.com/sunathome](http://www.ledvance.com/sunathome)  
 Ⓒ Activati functia Biological Rhythms". Adaptati zilele săptămânii și orele zilei. Adaptati temperatura culorii și luminozitatea. Pentru mai multe informații vizitați: [www.ledvance.com/sunathome](http://www.ledvance.com/sunathome)  
 Ⓒ Aktivirajte funkciju Biological Rhythms. Adaptirajte dne ot sedmicih ta časove ot denja. Adaptirajte cvetnata temperatura i jarkostta. Za dopolnitelna informacija posetete: [www.ledvance.com/sunathome](http://www.ledvance.com/sunathome)  
 Ⓒ Aktivirajte Biological Rhythms funkcio. Kohandage nädalapäevi ja kellaaegu. Kohandage värvitemperatuuri ja heledust. Täpsem teave: [www.ledvance.com/sunathome](http://www.ledvance.com/sunathome)  
 Ⓒ Ijunkite funkcija „Biological Rhythms“. Nustatykite savaitės dienas ir paros laiką. Nustatykite spalvų temperatūrą ir ryškumą. Daugiau informacijos žr. puslapyje: [www.ledvance.com/sunathome](http://www.ledvance.com/sunathome)  
 Ⓒ Aktivizēt funkciju "Biological Rhythms". Koriģēt nedēļas dienas un dienas laikus. Koriģēt krāsas siltumu un spilgtumu. Sīkākai informācijai skatiet: [www.ledvance.com/sunathome](http://www.ledvance.com/sunathome)  
 Ⓒ Aktivirajte funkciju Biological Rhythms. Prilagodite dane u nedelji i vreme tokom dana. Prilagodite temperaturu boje i nivo osvetljenosti. Za više informacija posetite: [www.ledvance.com/sunathome](http://www.ledvance.com/sunathome)  
 Ⓒ Aktiviruite funkciju Biological Rhythms. Nalastujuite dni tjiznja ta čas dobi. Nalastujuite temperaturu koloru ta jaskravost. Dla otrimannja dodatkoj informacii vididajte websajt: [www.ledvance.com/sunathome](http://www.ledvance.com/sunathome)  
 Ⓒ Biological Rhythms funksionijayn iske kosyynz. Ata kunnidriy zhene kun yaktyrtiyn retnezn. Tze temperaturayn zhene zharktytyyn retnezn. Tolnyraz aktyrart ayu tysh kiryz: [www.ledvance.com/sunathome](http://www.ledvance.com/sunathome)

Ⓢ Hiermit erklärt die LEDVANCE GmbH, dass die Funkanlage vom Typ LEDVANCE SMART+ den Bestimmungen der Richtlinie 2014/53/EU entspricht. Den vollständigen Text der EU-Konformitätserklärung finden Sie unter der folgenden Adresse: [smartplus.ledvance.com/declaration-of-conformity](http://smartplus.ledvance.com/declaration-of-conformity). Drahtlose Funkverbindung verwendet in WiFi-Lampen/-leuchten/-komponenten 2412–2483,5 MHz, max. HF-Ausgangsleistung 16dBm

Ⓢ Hereby, LEDVANCE GmbH declares that the radio equipment type LEDVANCE SMART+ Device is in compliance with Directive 2014/53/EU. The full text of the EU Declaration of conformity is available at the following internet address: [smartplus.ledvance.com/declaration-of-conformity](http://smartplus.ledvance.com/declaration-of-conformity). Wireless radio used in WiFi lamps/ luminaires /components 2412–2483.5 MHz, max. RF output power 16dBm

Ⓢ LEDVANCE GmbH atteste que le type d'équipement radio du dispositif LEDVANCE SMART+ est conforme à la directive 2014/53/EU. Le texte intégral de la déclaration de conformité UE est disponible à l'adresse internet suivante : [smartplus.ledvance.com/declaration-of-conformity](http://smartplus.ledvance.com/declaration-of-conformity). Fréquences radio utilisées dans les lampes/luminaires/composants WiFi 2412 à 2483,5 MHz, puissance de sortie RF max. 16dBm

Ⓢ Con il presente, LEDVANCE GmbH dichiara che il dispositivo radio LEDVANCE SMART+ è conforme alla Direttiva 2014/53/UE. Il testo completo della Dichiarazione di Conformità UE è disponibile all'indirizzo internet che segue: [smartplus.ledvance.com/declaration-of-conformity](http://smartplus.ledvance.com/declaration-of-conformity). Radio wireless utilizzata in lampadine/impianti di illuminazione/componenti WiFi 2412–2483,5 MHz, potenza uscita RF max. 16dBm

Ⓢ Por la presente, LEDVANCE GmbH declara que el tipo de equipo de radio SMART+ de LEDVANCE cumple la Directiva 2014/53/UE. El texto completo de la declaración de conformidad de la UE está disponible en la siguiente dirección de Internet: [smartplus.ledvance.com/declaration-of-conformity](http://smartplus.ledvance.com/declaration-of-conformity). Se usa radio inalámbrico usado en lámparas, luminarias y componentes de WiFi 2412–2483,5 MHz, potencia de salida de RF máx. de 16dBm

Ⓢ Pela presente, a LEDVANCE GmbH declara que o equipamento de rádio tipo LEDVANCE SMART+ Device está em conformidade com a Diretiva 2014/53/UE. O texto integral da declaração de conformidade da UE está disponível no seguinte endereço de internet: [smartplus.ledvance.com/declaration-of-conformity](http://smartplus.ledvance.com/declaration-of-conformity). Rádio sem fios utilizado em lâmpadas/luminárias/componentes WiFi 2412–2483,5 MHz, potência de saída máxima de RF 16dBm

Ⓢ Με το παρόν, η LEDVANCE GmbH δηλώνει ότι η συσκευή ραδιοεξοπλισμού LEDVANCE SMART+ συμμορφώνεται με την οδηγία 2014/53/ΕΕ. Το πλήρες κείμενο της δήλωσης συμμόρφωσης της ΕΕ είναι διαθέσιμο στην ακόλουθη διεύθυνση στο Διαδίκτυο: [smartplus.ledvance.com/declaration-of-conformity](http://smartplus.ledvance.com/declaration-of-conformity). Ασύρματο ραδιόφωνο που χρησιμοποιείται σε λαμπτήρες/φωτιστικά/έξαρτά-ματα WiFi 2412–2483,5 MHz, μέγιστη ισχύς εξόδου RF 16dBm

Ⓢ Hierbij verklaart LEDVANCE GmbH dat de radioapparatuur van het type LEDVANCE SMART+ voldoet aan Richtlijn 2014/53/UE. De volledige tekst van de EU-verklaring van conformiteit is beschikbaar op het volgende internetadres: [smartplus.ledvance.com/declaration-of-conformity](http://smartplus.ledvance.com/declaration-of-conformity). Draadloze radio gebruikt in WiFi lampen/armaturen/onderdelen 2412–2483,5 MHz, max. RF uitgangsvermogen 16dBm

Ⓢ Härmed deklarerar LEDVANCE GmbH att radioutrustningsenheten av typen LEDVANCE SMART+ uppfyller kraven i Direktiv 2014/53/UE. Alla texten i EU:s deklARATION om överensstämmelse finns tillgänglig på följande internetadress: [smartplus.ledvance.com/declaration-of-conformity](http://smartplus.ledvance.com/declaration-of-conformity). Trådlös radio använd i WiFi lampor/armaturer /komponenter 2412–2483,5 MHz, max. RF uteffekt 16dBm

Ⓢ LEDVANCE GmbH täten vahvistaa, että LEDVANCE SMART+ -tyypin radiolaitte täyttää direktiivin 2014/53/UE vaatimukset. Löydät EU-vaatimusten mukaisuuksuutuksien kokonaisuudessaan osoitteesta [smartplus.ledvance.com/declaration-of-conformity](http://smartplus.ledvance.com/declaration-of-conformity). WiFi-lampussa/-valaisimissa/-komponenteissa käytettävä langaton radio 2412–2483,5 MHz, maks. RF-lähtöteho 16dBm

Ⓢ LEDVANCE GmbH erklärt herved at radioustyret av type LEDVANCE SMART+ er i samsvar med EU-direktiv 2014/53/UE. EU-samsvarserklæringens fulle tekst er tilgjengelig på følgende nettsider: [smartplus.ledvance.com/declaration-of-conformity](http://smartplus.ledvance.com/declaration-of-conformity). Trådløs radio benyttes i WiFi-lamper/-armaturer/-komponenter 2412–2483,5 MHz, maks. RF-utgangseffekt 16dBm

Ⓢ Hermed erklærer LEDVANCE GmbH, at det trådløse udstyr type LEDVANCE SMART+ er i overensstemmelse med direktiv 2014/53/UE. EU overensstemmelseserklæringens fulde tekst findes på følgende internet-adresse: [smartplus.ledvance.com/declaration-of-conformity](http://smartplus.ledvance.com/declaration-of-conformity). Trådløs radio anvendt i WiFi pærer/ lysarmaturer /komponenter 2412–2483,5 MHz, max. RF udgangs-effekt 16dBm

Ⓢ Společnost LEDVANCE GmbH prohlašuje, že vysílací vybavení zařízení LEDVANCE SMART+ splňuje požadavky směrnice 2014/53/UE. Celý text ES prohlášení o shodě naleznete na následující internetové adrese: [smartplus.ledvance.com/declaration-of-conformity](http://smartplus.ledvance.com/declaration-of-conformity). Vysílá použití v žárovkách/svítidlech/prvcích WiFi využívá frekvenci 2412–2483,5 MHz, maximální výkon RF výkon 16dBm

Ⓢ A LEDVANCE GmbH ezenkel kijelenti, hogy a LEDVANCE SMART+ típusú rádió berendezés teljesíti a 2014/53/EU irányelv előírásait. Az EU megfeleléségi nyilatkozat teljes szövege megtalálható a következő internetes oldalon: [smartplus.ledvance.com/declaration-of-conformity](http://smartplus.ledvance.com/declaration-of-conformity). WiFi izzókbán/lámpatestekben/komponensekben használt vezeték nélküli rádió: 2412–2483,5 MHz, max. kimenő RF teljesítmény 16dBm

Ⓢ Firma LEDVANCE GmbH deklaruje, że urządzenie wykorzystujące fale radiowe typu LEDVANCE SMART+ spełniają wymogi dyrektywy 2014/53/UE. Pełen tekst europejskiej deklaracji zgodności dostępny jest pod adresem internetowym: [smartplus.ledvance.com/declaration-of-conformity](http://smartplus.ledvance.com/declaration-of-conformity). Moduł sieci bezprzewodowej użyty w lampach/oprawach/elementach WiFi: 2412–2483,5 MHz, maks. moc wyjściowa sygnału bezprzewodowego – 16dBm

Ⓢ Týmto spoločnosť LEDVANCE GmbH prehlasuje, že rádiové zariadenie typu LEDVANCE SMART+ spĺňa smernicu 2014/53/UE. Celé znenie prehlásenia o zhode EU je dostupné na tejto internetovej adrese: [smartplus.ledvance.com/declaration-of-conformity](http://smartplus.ledvance.com/declaration-of-conformity). Bezdrôtový rádiový prijímač používaný v žiarovkách/svítidlách/komponentoch WiFi 2412–2483,5 MHz, max. RF výstupný výkon 16dBm

Ⓢ S tem družba LEDVANCE GmbH izjavlja, da je naprava LEDVANCE SMART+, ki sodi med radijsko opremo, skladna z Direktivo št. 2014/53/UE. Celotno besedilo izjave EU o skladnosti je na voljo na naslednjem internetnem naslovu: [smartplus.ledvance.com/declaration-of-conformity](http://smartplus.ledvance.com/declaration-of-conformity). Brežični radio, ki se uporablja v svetilkah/sjalikah/komponentah WiFi 2412–2483,5 MHz, maks. RF oddajana moč 16dBm

Ⓢ Burada, LEDVANCE GmbH, telsiz ekipmanı tipi LEDVANCE SMART+ Cihazının 2014/53/UE Direktifine uygun olduğunu beyan eder. EU uygunluk beyanının tam metni aşağıdaki internet adresinde mevcuttur: [smartplus.ledvance.com/declaration-of-conformity](http://smartplus.ledvance.com/declaration-of-conformity). WiFi lambalan/armatürleri/bleşenleride kullanılan kablosuz radyo 2412–2483,5 MHz, maks. RF çıkış gücü 16dBm

Ⓢ Ovim tvrtka LEDVANCE GmbH izjavljuje da je radio oprema tipa uređaja LEDVANCE SMART+ u skladu s direktivom 2014/53/UE. Cjelokupni tekst EU izjave o sukladnosti dostupan je na sljedećoj internetskoj adresi: [smartplus.ledvance.com/declaration-of-conformity](http://smartplus.ledvance.com/declaration-of-conformity). Bežični radiouređaji koji se upotrebljavaju u žaruljama/svjetiljkama/komponentama s funkcijom WiFi, frekvencija iznosi 2412–2483,5 mHz, a maks. radiofrekvencijska izlazna snaga 16dBm

Ⓢ Prin prezenta, LEDVANCE GmbH declară că echipamentul radio Dispozitiv LEDVANCE SMART+ respectă Directiva 2014/53/UE. Textul complet al declarației de conformitate UE este disponibil online la următoarea adresă: [smartplus.ledvance.com/declaration-of-conformity](http://smartplus.ledvance.com/declaration-of-conformity). Radio fără fir folosit la lămpi/sisteme de iluminat/componente WiFi 2412–2483,5 MHz, putere rezultată max. RF 16dBm

Ⓢ С настоящим декларир, че радиооборудването е в съответствие с Директива 2014/53/ЕС. Пълният текст на ЕС декларацията за съответствие е наличен на следния интернет адрес: [smartplus.ledvance.com/declaration-of-conformity](http://smartplus.ledvance.com/declaration-of-conformity). Безжични радиоустройства, използвани в WiFi лампи / осветителни тела/компоненти 2412–2483,5 MHz, макс. РЧ изходна мощност 16dBm

Ⓢ LEDVANCE GmbH kinnitab käesolevaga, et LEDVANCE SMART+ tüüpi radioseade vastab direktiivile 2014/53/EL. Elu vastavusdeklaratsiooni tekstid on kättesaadav järgmisel veebilehel: [smartplus.ledvance.com/declaration-of-conformity](http://smartplus.ledvance.com/declaration-of-conformity). Traadita radio, mida kasutatakse WiFi-lampides/valgustites/ komponentides 2412–2483,5 MHz, maks. RF väljundvõimsus 16dBm

Ⓢ „LEDVANCE GmbH“ pareišikia, kad radio įrangos tipu „LEDVANCE SMART+“ prietaisais atitinka direktivą 2014/53/ES. Visas ES atitikties deklaracijos tekstas pateiktas šiuo adresu: [smartplus.ledvance.com/declaration-of-conformity](http://smartplus.ledvance.com/declaration-of-conformity). Bealaidis radijas, naudojamas WiFi lempos/svietusviesuose/komponentuose 2412–2483,5 MHz, maks. RF išėjimo galia 16dBm

Ⓢ Ar šo LEDVANCE GmbH paziņo, ka radio aprīkojums LEDVANCE SMART+ atbilst Direktīvai 2014/53/UE. ES atbilstības deklarācijas pilns teksts pieejams šajā tiešsaistes adresē: [smartplus.ledvance.com/declaration-of-conformity](http://smartplus.ledvance.com/declaration-of-conformity). Bezvadu radio, kas izmantots WiFi lāmpās/gaismeļkos/sastāvdaļās ar 2412–2483,5 MHz, maks. RF izvades jauda 16dBm

Ⓢ Ovim kompanija LEDVANCE GmbH izjavljuje da je radio oprema tipa uređaja LEDVANCE SMART+ u saglasnosti sa direktivom 2014/53/UE. Celokupan tekst EU izjave o usaglasnosti dostupan je na sledećoj internet adresi: [smartplus.ledvance.com/declaration-of-conformity](http://smartplus.ledvance.com/declaration-of-conformity). Bežični radio uređaj koji se koristi u sijalicama/svetiljkama/komponentama sa WiFi funkcijom, frekvencija je 2412–2483,5 mHz, a maks. RF izlazna snaga 16dBm

Ⓢ Цим документом компанія LEDVANCE GmbH підтверджує, що радіопристрій типу LEDVANCE SMART+ Device відповідає вимогам Директиви 2014/53/ЄС для радіобудівництва. Повний текст Декларації відповідності ЄС можна знайти за адресою: [smartplus.ledvance.com/declaration-of-conformity](http://smartplus.ledvance.com/declaration-of-conformity). Який тип бездротового радіоприймача використовується в лампах WiFi/світільниках/компонентах їх частотою 2412–2483,5 МГц і видимою радіочастотою потужністю 9,5 дБм.



C10567405  
G11120190  
09.07.2021



LEDVANCE GmbH  
Steinerne Furt 62  
86167 Augsburg, Germany  
[www.ledvance.com](http://www.ledvance.com)