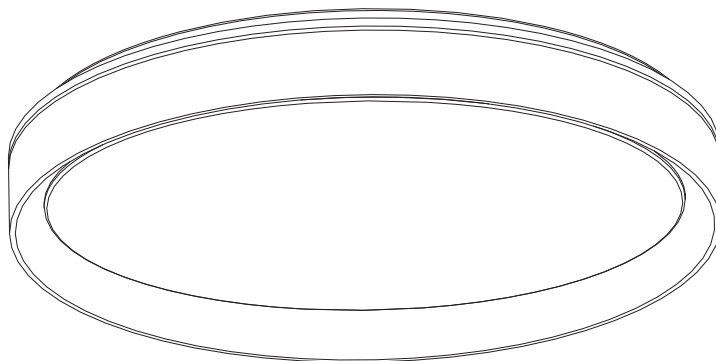
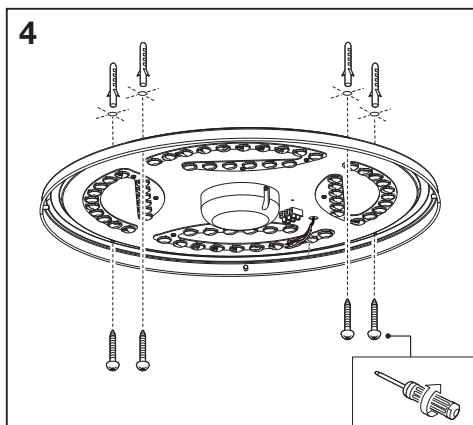
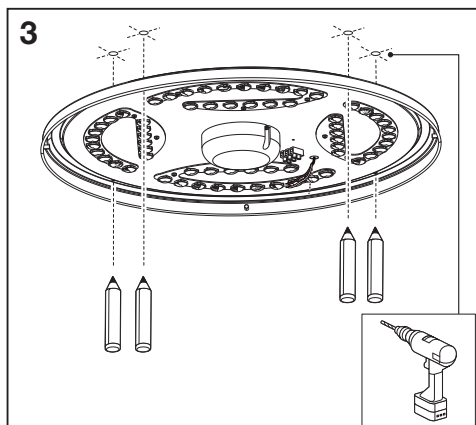
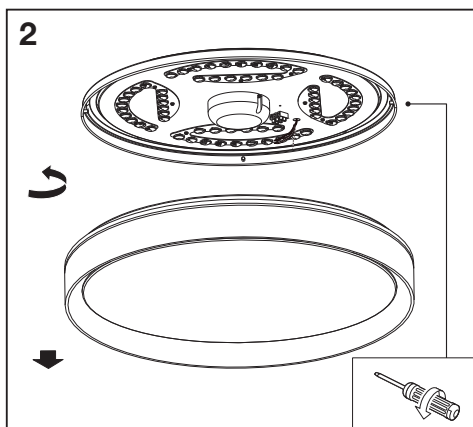
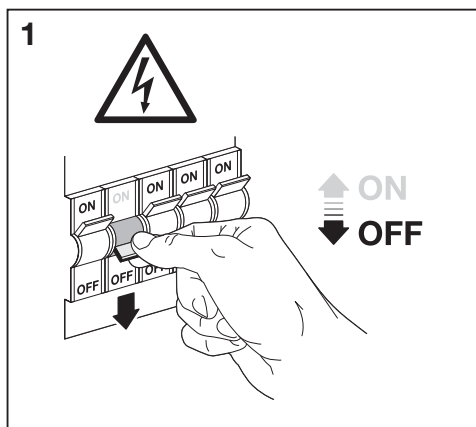
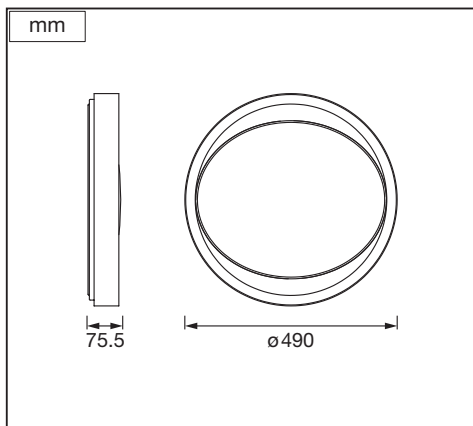
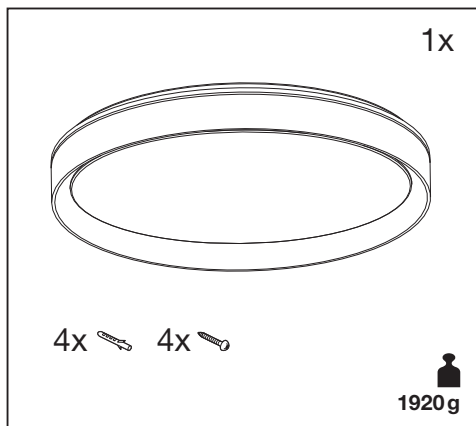


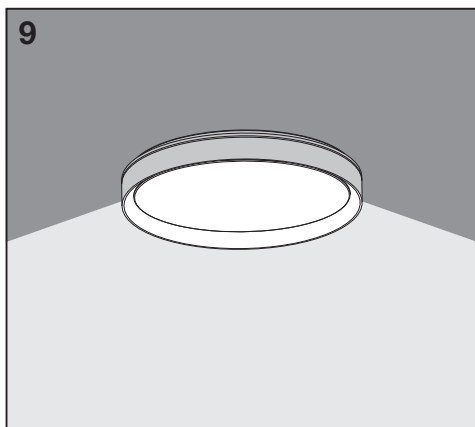
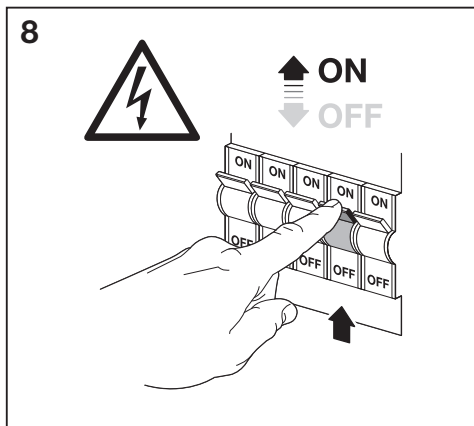
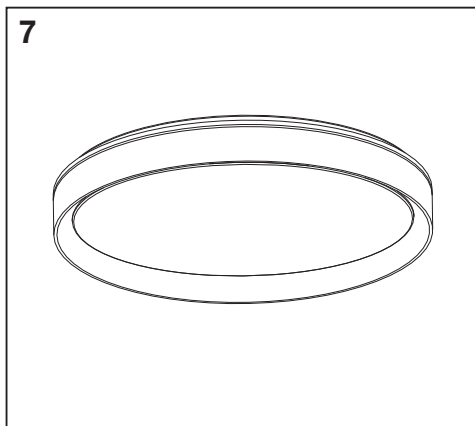
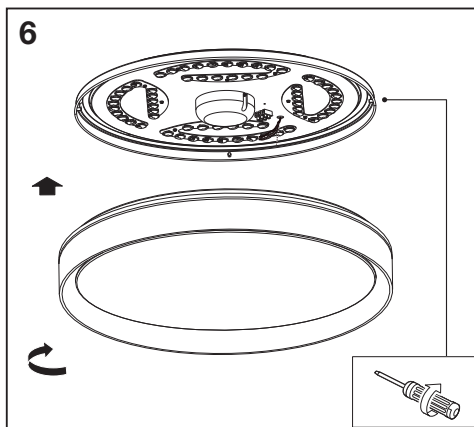
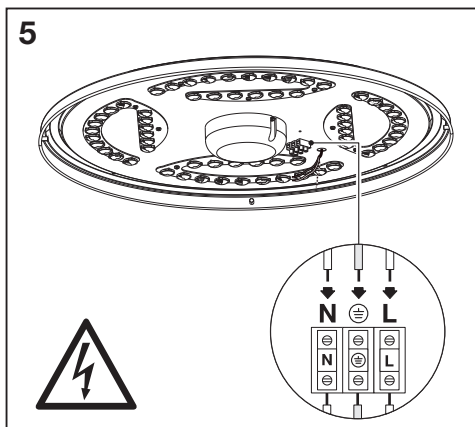


SMART⁺ ORBIS EYE



	EAN	W	lm	K	IP	°C	V~	mA	Hz	PF
SMART WIFI ORBIS EYE RD 490 TW WT	4058075486522	32	3300	3000-6500	20	-20...+40	220-240	150	50/60	>0.9
SMART WIFI ORBIS EYE RD 490 TW GR	4058075486546	32	3300	3000-6500	20	-20...+40	220-240	150	50/60	>0.9







C10449057
G11099268
28.07.2020



LEDVANCE GmbH
Steinerne Furt 62
86167 Augsburg, Germany
www.ledvance.com