

LumiFlex700 Pro TW LED-Streifen, 2200-6500K, CRI 80, 700 LEDs, 5m, 24V, R2R



FEATURES

- Effizienz bis zu 145 lm/W
- Lichtstrom bis zu 1438 lm je Meter
- Farbtemperatur von 2200 K – 6500 K
- Teilbar alle 100 mm
- Einfache Installation
- Doppelseitiges, wärmeleitendes Klebeband
- Gleichmäßiges weißes Licht durch Seoul Semiconductor Binning (3-Step MacAdam)
- 3 Jahre Garantie

ANWENDUNGEN

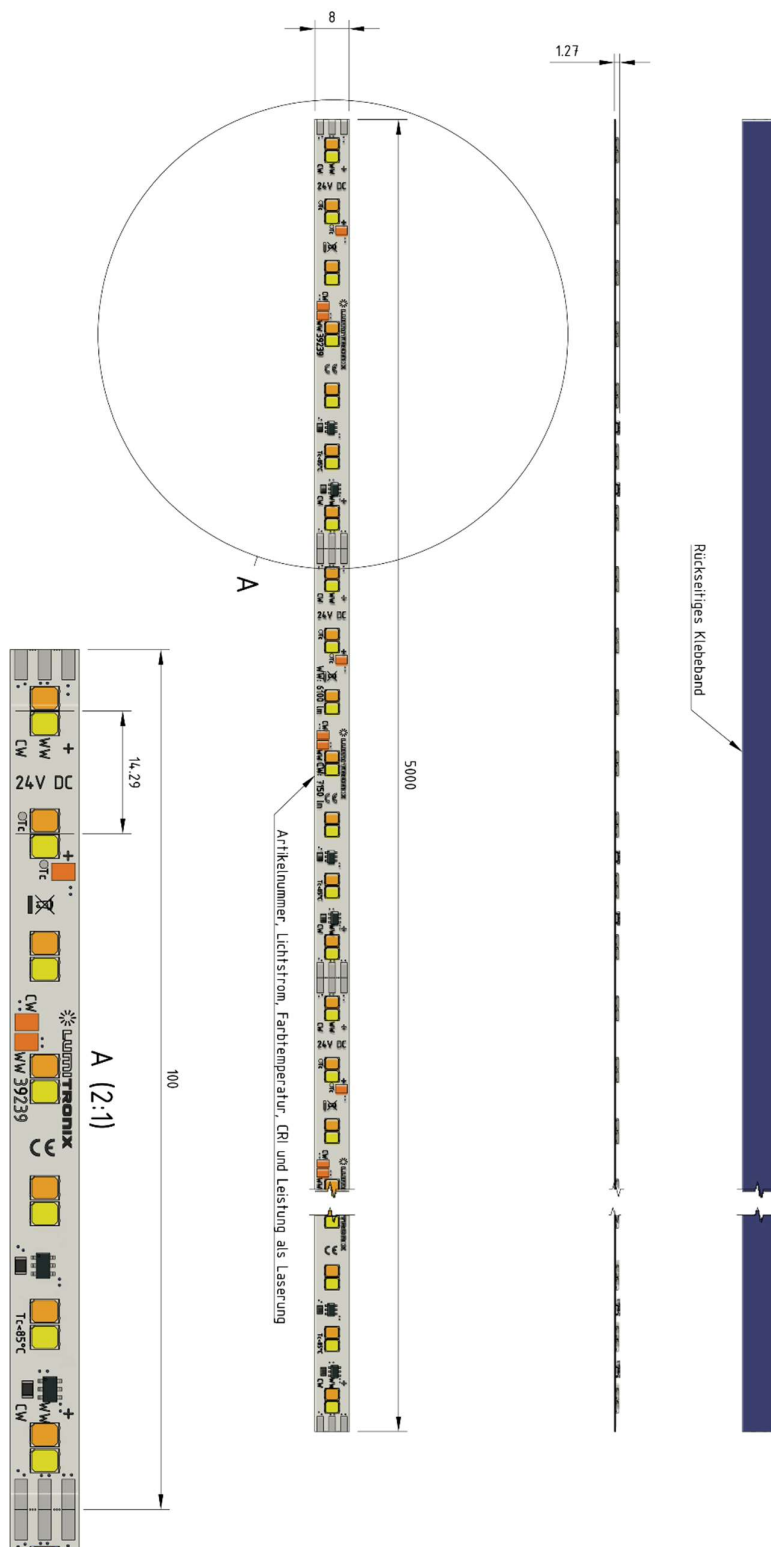
- Voutenbeleuchtung
- Dekolicht
- Messebau
- Sockelbeleuchtung
- Hintergrundbeleuchtung
- Küchenbeleuchtung
- Indirekte Beleuchtung

TECHNISCHE DATEN

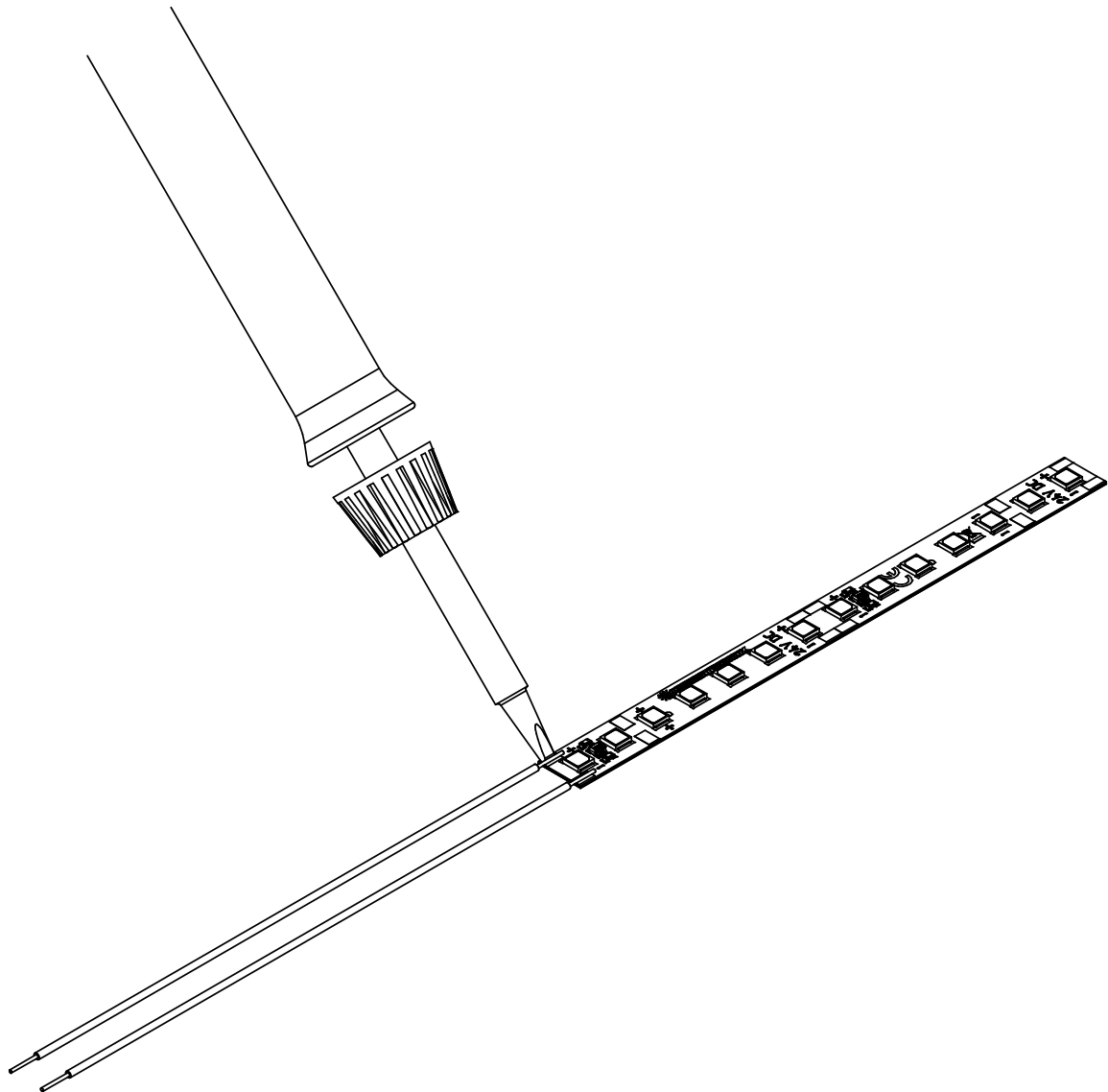
| | | |
|---|---|-----------------------|
| LUMITRONIX Artikelnummer | 39239 | |
| Artikel Bezeichnung | LumiFlex700 Pro TW LED-Streifen, 2200-6500K, CRI 80, 700 LEDs, 5m, 24V, R2R | |
| Klassifizierung | Professional | |
| Photometrische Daten (bei T _c = 65°C, ± 10%) | | |
| Lichtfarbe | Warmweiß | Kaltweiß |
| Binning | 3-Step MacAdam | 3-Step MacAdam |
| Farbtemperatur [K] | 2200 | 6500 |
| Dominante Wellenlänge [nm] | - | - |
| Lichtstrom [lm] | 6100 | 7150 |
| Strahlungsleistung [mW] | - | - |
| CRI [Ra] | >80 | >80 |
| Effizienz [lm/W] | 125 | 145 |
| Abstrahlwinkel FWHP | 120° | 120° |
| Lebensdauer L80B10C1 [h] | >60000 | >60000 |
| Photometrischer Code | 822/339 | 865/339 |
| Elektrische Daten (bei T _c = 65°C, ± 10%) | | Referenzeinstellungen |
| Betriebsart | Konstantspannung | |
| Spannung [V] | 24 | 24 |
| Strom [mA] | 2000 | 2000 |
| Leistung [W] | 48 | 48 |
| Leistungsaufnahme im Bereitschaftszustand [W] | 0 | 0 |
| Dimmbar | ja | |
| Abmessungen / Mechanische Daten | | |
| Länge [mm] | 5000 | |
| Breite [mm] | 8 | |
| Höhe [mm] | 1,27 | |
| Gewicht [g] | - | |
| LED Anzahl | 700 | |
| Wärmeableitung | - | |
| Temperaturen | | |
| Betriebstemperatur an T _c / T _p | -40 bis +85 °C | |
| Umgebungstemperatur | -40 bis +50 °C | |
| Lagertemperatur | -40 bis +100 °C | |
| Approbationen / Zertifizierungen | | |
| CE / RoHS / Reach | ja | |
| EN 62471 Risikogruppe | RG0 | |
| Energieeffizienzklasse | - | C |
| Netzspannungslichtausbeute η_{TM} [lm/W] | - | 162 |
| Version | | |
| Datum | 22. März 2022 | |



ZEICHNUNG

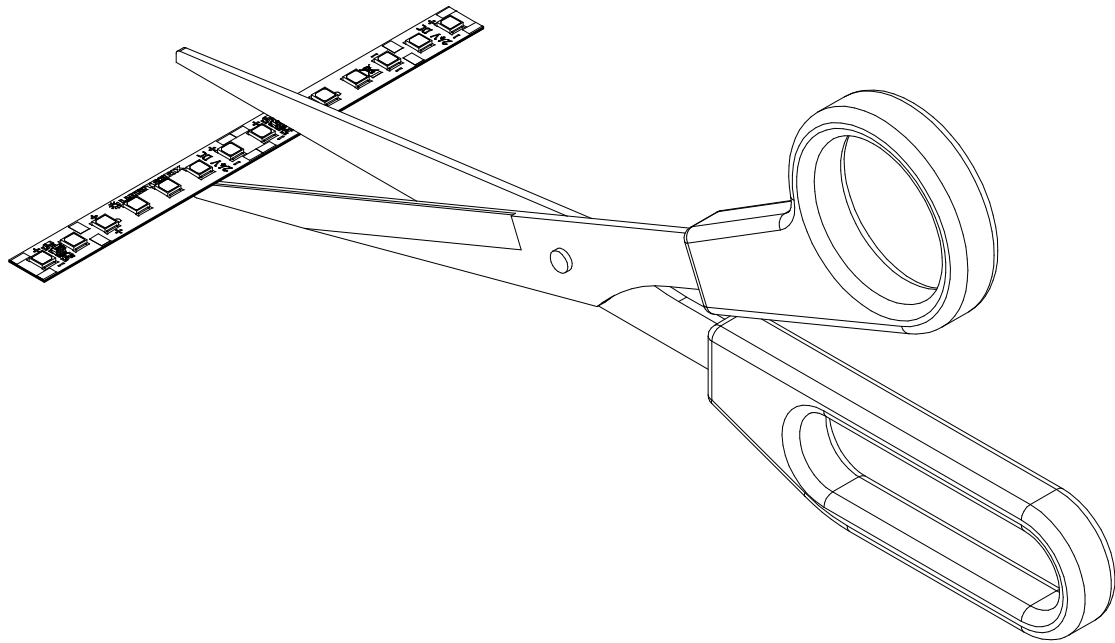


ANSCHLUSS



Der Anschluss der LumiFlex700 Pro TW LED Module erfolgt über eine Lötverbindung an den dafür vorgesehenen Anschluss pads.

BEDIENUNG



Die LumiFlex700 Pro TW LED-Module können alle 100 mm getrennt bzw. gekürzt werden. Auf der Rückseite des LED-Moduls befindet sich ein doppelseitiges wärmeleitendes Klebeband, wodurch eine einfache und schnelle Montage des LED-Moduls möglich ist. Dadurch können Sie nahezu alle Flächen und Formen direkt oder indirekt beleuchten. Zum Kürzen der LumiFlex700 Pro TW LED-Module kann eine Schere verwendet werden.

SICHERHEITSHINWEISE

Die LED-Module und all ihre Komponenten dürfen nicht mechanisch gestresst werden.

Vermeiden Sie übermäßige Krafteinwirkung, z. B. durch Schrauben oder zu starkes Biegen.

Die LED-Module dürfen, sowohl im Betrieb als auch im Lager, nicht mit aggressiven, chemischen Substanzen in Kontakt kommen.

Bei teilbaren LED-Modulen empfehlen wir, dass weiterverarbeitende Unternehmen im inneren der Leuchte die Informationen, welche in der SLR 2019/2015 gefordert sind, anbringen, damit diese nicht zur Lichtquelle wird.

Die Installation des Moduls (mit Betriebsgerät) muss unter Berücksichtigung aller anwendbaren elektrischen und sicherheitstechnischen Normen erfolgen.

Achten Sie auf Standard ESD-Vorkehrungen, wenn die Module installiert werden.

- Die Bauteile auf den LED-Modulen dürfen nicht mechanisch belastet werden.
- Die Leiterbahnen auf den Platinen dürfen durch die Montage nicht beschädigt oder unterbrochen werden.
- Lagern und betreiben Sie die LED-Module nur bei einer Luftfeuchtigkeit von 10% bis 60 %.

Unsere LED-Module sind nicht gegen Überlast, Übertemperatur und Kurzschlussströme geschützt. Um die Module sicher und zuverlässig zu betreiben ist es daher notwendig ein elektronisch stabilisiertes Netzgerät zu verwenden, in dem diese Sicherheitsfunktionen bereits integriert sind. Werden andere als die von uns vertriebenen Netzgeräte verwendet müssen folgende Schutzmaßnahmen netzgerätseitig gewährleistet werden:

MINDESTANFORDERUNGEN FÜR NETZTEILE

Kurzschlusschutz • Überlastschutz • Übertemperaturschutz

- Die Installation von LED-Modulen (mit Netzgerät) darf nur unter Beachtung aller gültigen Vorschriften und Normen durch eine zugelassene Elektrofachkraft erfolgen.

BEI FRAGEN HELFEN WIR IHNEN GERNE WEITER

LUMITRONIX® ist Ihr Partner in Sachen Leuchtdioden, LED-Produkte und Licht-Vermessung

Unterschrift: _____

LUMITRONIX® LED-Technik GmbH
Brunnenstr. 14
72379 Hechingen

LED Shop: <https://www.leds.de/>
Forum: <https://www.ledhilfe.de/>
E-Mail: mail@leds.de

Zentrale +49 7471 96014-0

UStIdNr. DE 814318271
Amtsgericht Stuttgart
HRB 421019 12.04.05

Weitergabe sowie Vervielfältigung dieses Dokuments, Verwertung und Mitteilung seines Inhalts sind verboten soweit nicht ausdrücklich gestattet.
Zuwerhandlungen verpflichten zum Schadenersatz.
Alle Rechte für den Fall der Patent-, Gebrauchsmuster- oder Geschmacksmustereintragung vorbehalten.
Technische Änderungen vorbehalten



made in germany