

MASTER VALUE LED-Spot PAR

MAS LEDspot VLE D 6-50W 940 PAR20 25D

MASTER VALUE LED-Spot PAR - LED-lamp/Multi-LED - Energieeffizienzklasse: F - Ähnlichste Farbtemperatur (Nom): 4000 K

Produktdaten:

EAN/UPC - Produkt: 8719514443082
Anzahl pro Verpackung: 1
Zähler - Pakete pro Außenkarton: 6
Nettogewicht (Einzelteil): 80 g

Allgemeine Informationen:

Lichttechnologie: LED
Sockel: E27
Schaltzyklen: 50000X
Nennlebensdauer (Nom): 25000 h

Lichttechnische Eigenschaften:

Ähnlichste Farbtemperatur: 4000 K
Lichtfarbe: Neutralweiß (CW)
Farbkonsistenz: <6
Farbwiedergabeindex (Nom): 90
Lichtstrom-Neuwert: 540 Lm
Lichtstrom im 90° Winkel: 540 Lm
Ausstrahlungswinkel der Lichtquelle: 25 °
Nenn-Abstrahlungswinkel: 25 °

Elektrische Kenndaten:

Ausgewiesene Lampenleistung: 6 W
Spannung (Nom): 220-240 V
Eingangsfrequenz: 50 bis 60 Hz
Startzeit: 0.5 s
Aufwärmzeit bis 60% Licht: 0.5 Sec.
Leistungsfaktor (Nom): 0.7

Temperaturkenndaten:

Gehäusetemperatur (max.): 80 °

Dimmen:

Dimmbar: Nur mit Spezial-Dimmern

Mechanische Kenndaten:

Durchmesser D: 65 mm
Gesamtlänge C: 85 mm

Zulassungen und Anwendungseigenschaften:

Energieeffizienz-Label (EEL): F
Energieverbrauch: 6 kWh/1000h

Technische Daten

Produktdaten

Gesamt-Produktcode (EOC)	871951444308200
Bestell-Produktname	MAS LEDspot VLE D 6-50W 940 PAR20 25D
EAN/UPC - Produkt	8719514443082
Anzahl pro Verpackung	1
Zähler - Pakete pro Außenkarton	6
Nettogewicht (Einzelteil)	80 g

Allgemeine Informationen

Lichttechnologie	LED
Sockel	E27
Schaltzyklen	50000X
Nennlebensdauer (Nom)	25000 h

Lichttechnische Eigenschaften

Ähnlichste Farbtemperatur	4000 K
Lichtfarbe	Neutralweiß (CW)
Farbkonsistenz	<6
Farbwiedergabeindex (Nom)	90
Lichtstrom-Neuwert	540 Lm
Lichtstrom im 90° Winkel	540 Lm
Ausstrahlungswinkel der Lichtquelle	25 °
Nenn-Abstrahlungswinkel	25 °

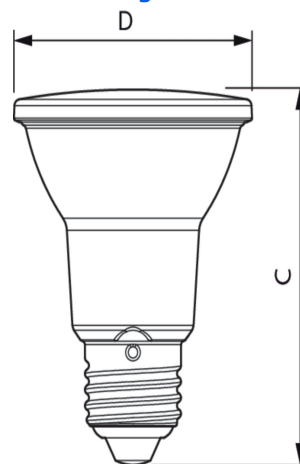
Elektrische Kenndaten

Ausgewiesene Lampenleistung	6 W
Spannung (Nom)	220-240 V
Eingangsfrequenz	50 bis 60 Hz
Startzeit	0.5 s
Aufwärmzeit bis 60% Licht	0.5 Sec.
Leistungsfaktor (Nom)	0.7

Produktfoto



Abmessungsskizze



DimC	85 mm
DimD	65 mm

Temperaturkenndaten

Gehäusetemperatur (max.) 80 °

Dimmen

Dimmbar Nur mit Spezial-Dimmern

Zulassungen und Anwendungseigenschaften

Energieeffizienz-Label (EEL) F

Energieverbrauch 6 kWh/1000h