

MASTER VALUE LED-Spot PAR

MAS LEDspot VLE D 9.5-75W 927 PAR30S 25D

MASTER VALUE LED-Spot PAR - LED-lamp/Multi-LED -
Energieeffizienzklasse: F - Ähnlichste Farbtemperatur
(Nom): 2700 K

Produktdaten:

EAN/UPC - Produkt: 8719514443204
Anzahl pro Verpackung: 1
Zähler - Pakete pro Außenkarton: 6
Nettogewicht (Einzelteil): 160 g

Allgemeine Informationen:

Lichttechnologie: LED
Sockel: E27
Schaltzyklen: 50000X
Nennlebensdauer (Nom): 25000 h

Lichttechnische Eigenschaften:

Ähnlichste Farbtemperatur: 2700 K
Lichtfarbe: Warmweiß (WW)
Farbkonsistenz: <6
Farbwiedergabeindex (Nom): 90
Lichtstrom-Neuwert: 740 Lm
Lichtstrom im 90° Winkel: 740 Lm
Ausstrahlungswinkel der Lichtquelle: 25 °
Nenn-Abstrahlungswinkel: 25 °

Elektrische Kenndaten:

Ausgewiesene Lampenleistung: 9.5 W
Spannung (Nom): 220-240 V
Eingangsfrequenz: 50 bis 60 Hz
Startzeit: 0.5 s
Aufwärmzeit bis 60% Licht: 0.5 Sec.
Leistungsfaktor (Nom): 0.7

Temperaturkenndaten:

Gehäusetemperatur (max.): 80 °

Dimmen:

Dimmbar: Nur mit Spezial-Dimmern

Mechanische Kenndaten:

Durchmesser D: 95 mm
Gesamtlänge C: 86 mm

Zulassungen und Anwendungseigenschaften:

Energieeffizienz-Label (EEL): F
Energieverbrauch: 10 kWh/1000h

Technische Daten

Produktdaten

| | |
|---------------------------------|--|
| Gesamt-Produktcode (EOC) | 871951444320400 |
| Bestell-Produktname | MAS LEDspot VLE D 9.5-75W 927 PAR30S 25D |
| EAN/UPC - Produkt | 8719514443204 |
| Anzahl pro Verpackung | 1 |
| Zähler - Pakete pro Außenkarton | 6 |
| Nettogewicht (Einzelteil) | 160 g |

Allgemeine Informationen

| | |
|-----------------------|---------|
| Lichttechnologie | LED |
| Sockel | E27 |
| Schaltzyklen | 50000X |
| Nennlebensdauer (Nom) | 25000 h |

Lichttechnische Eigenschaften

| | |
|-------------------------------------|---------------|
| Ähnlichste Farbtemperatur | 2700 K |
| Lichtfarbe | Warmweiß (WW) |
| Farbkonsistenz | <6 |
| Farbwiedergabeindex (Nom) | 90 |
| Lichtstrom-Neuwert | 740 Lm |
| Lichtstrom im 90° Winkel | 740 Lm |
| Ausstrahlungswinkel der Lichtquelle | 25 ° |
| Nenn-Abstrahlungswinkel | 25 ° |

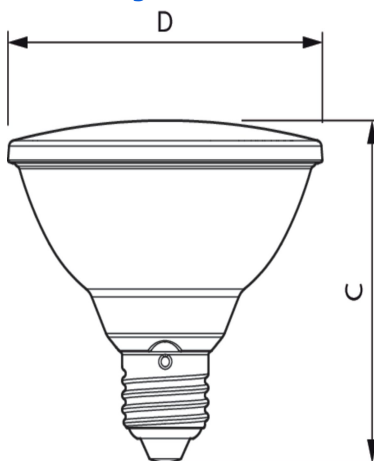
Elektrische Kenndaten

| | |
|-----------------------------|--------------|
| Ausgewiesene Lampenleistung | 9.5 W |
| Spannung (Nom) | 220-240 V |
| Eingangsfrequenz | 50 bis 60 Hz |
| Startzeit | 0.5 s |
| Aufwärmzeit bis 60% Licht | 0.5 Sec. |
| Leistungsfaktor (Nom) | 0.7 |

Produktfoto



Abmessungsskizze



| | |
|------|-------|
| DimC | 86 mm |
| DimD | 95 mm |

Temperaturkenndaten

Gehäusetemperatur (max.) 80 °

Dimmen

Dimmbar Nur mit Spezial-Dimmern

Zulassungen und Anwendungseigenschaften

Energieeffizienz-Label (EEL) F

Energieverbrauch 10 kWh/1000h