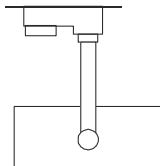


153800/01/04/10/11/14

Leuchte für 3-Phasen-Stromschiene 230V
Luminaire for 3-phase rail 230V
Luminaire pour système de rail 3 allumages 230V
Luminaria para carril 3 fases 230V
Lampada per sistemi binario trifase 230V
Lamp voor 3 fase-rail 230V



153800/01/04		153810/11/14	
100V-240V ~50/60Hz	Power 12W	220V-240V ~50/60Hz	Power 21W
LED, 3000K, CRI 80			
620 lm		1350 lm	
Ø 8,0 x 15,8 x 19,2 cm		Ø 12,5 x 17,3 x 22,5 cm	
0,71 kg		1,34 kg	

DEUTSCH

Verwenden Sie die Leuchte nur in Verbindung mit dem entsprechenden Stromschienensystem.
Beachten Sie unbedingt die Betriebsanleitung des Schienensystems.
Schalten Sie vor dem Einsetzen das System spannungsfrei.
Wenden Sie beim Einsetzen keine Gewalt an.
Decken Sie die Leuchte nicht ab.
Hängen und befestigen Sie nichts an der Leuchte.
Dimmbetrieb: Verwenden Sie nur einen geeigneten Phasenanschnittdimmer / Phasenabschnittdimmer (TRIAC).
Beachten Sie die Herstellerhinweise zum Dimmer.

ENGLISH

Operate this fitting only with the corresponding rail-system.
Note the manual of the rail-system.
Switch the rail system dead before attaching the fitting.
Do not use force when attaching the fitting.
Do not cover the fitting.
Do not hang or fasten anything on the fitting.
Dimming: Use only a suitable leading-edge phase dimmer / phase cut-off dimmer (TRIAC). Note the manufacturers instructions.

FRANÇAIS

Veillez utiliser le luminaire seulement avec le système de rails conducteur adéquat.
Veillez respecter absolument le mode d'emploi du système de rails conducteur.
Mettez le système hors tension avant la mise en place.
En mettant l'adaptateur, ne forcez pas.
Ne couvrez pas le produit.
N'accrochez ni ne fixez rien au produit.
Fonctionnement en gradation: Utilisez uniquement un gradateur à angle de phase / un gradateur à coupure de phase approprié (TRIAC). Faites attention aux indications du producteur à propos du variateur d'éclairage.

ESPAÑOL

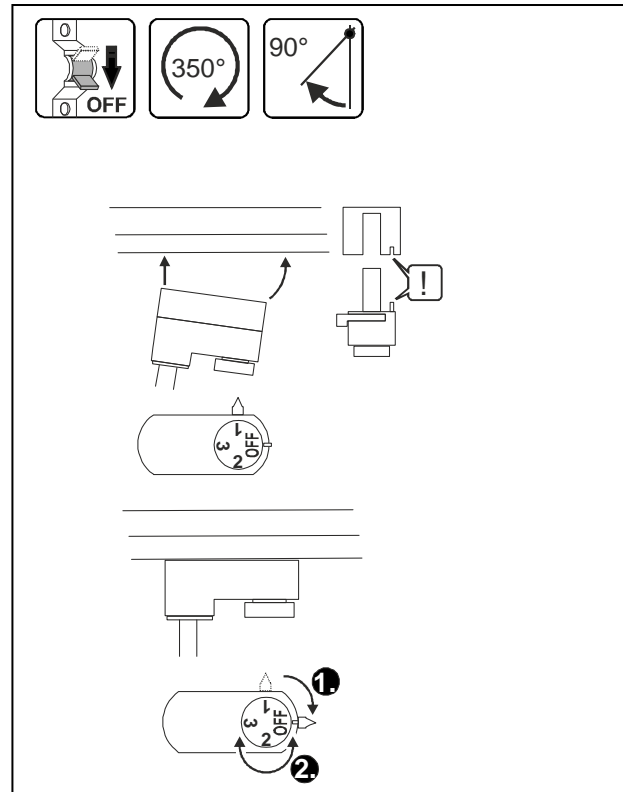
Utilice la luminaria solamente junto con el sistema de carriles de alimentación correspondiente.
Tenga en cuenta en todo caso las instrucciones de servicio del sistema de carriles de alimentación.
Antes de colocar el adaptador desconecte el sistema de la red de alimentación.
No utilice fuerza para colocar el adaptador.
No cubra el producto.
No cuelgue ni fije nada en el producto.
Servicio con dimmer: Utilice solamente un control de fase bidireccional (TRIAC) apropiado. Preste atención a las instrucciones de los fabricantes respecto al dimmer.

ITALIANO

Faccia uso dell'apparecchiatura d'illuminazione esclusivamente in collegamento con il sistema di guide elettriche corrispondente.
Si attenga assolutamente alle istruzioni di funzionamento del sistema di guide elettriche.
Imposti il sistema a tensione zero prima del montaggio.
Non faccia uso della forza nel montaggio.
Non copra l'apparecchiatura d'illuminazione.
Non appenda o fissi nulla sull'apparecchiatura luminosa.
Funzionamento con dimmer: Utilizzare solamente dimmer ad anticipo di fase / a ritardo di fase (TRIAC). Osservate le informazioni del produttore riguardanti il dimmer.

NEDERLANDS

Gebruik de lamp slechts in verbinding met het passende stroomrailsysteem.
Let in ieder geval op de gebruiksaanwijzing van het stroomrailsysteem.
Schakel voor het inzetten van het systeem de netspanning uit.
Geen geweld gebruiken bij het inzetten van de adapter.
Het product niet afdekken.
Niets aan het product hangen of bevestigen.
Dimfunctie: Gebruik alleen een geschikte faseaansnijdingsdimmer / faseafsnijdingsdimmer (TRIAC). Op de dimmerhandleiding van de producent letten.



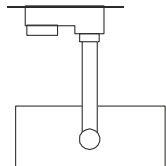
Art.-Nr. 153800/01/04/10/11/14

08.07.2015 © SLV GmbH, Daimlerstr. 21-23, 52531 Übach-Palenberg, Germany, Tel. +49 (0)2451 4833-0

Technische Änderungen vorbehalten. Technical Details are subject to change. Les détails techniques sont sujet à des changements. Nos reservamos el derecho a modificaciones técnicas. Modifiche tecniche riservate. Behoudens technische wijzigingen.

153800/01/04/10/11/14

Lampe for strømskinnesystemer 3 faset 230V
Lampa dla trójfazowej szyny prądowej 230V
Светильник для 3-фазной токоведущей шины 230 В
Lampa för 3-fas strömskena 230V
Lampa, 3 fazlı akım rayı 230V
Lámpatestet 3 fázisú sínhez, 230V



153800/01/04		153810/11/14	
100V-240V ~50/60Hz	Power 12W	220V-240V ~50/60Hz	Power 21W
LED, 3000K, CRI 80			
620 lm		1350 lm	
Ø 8,0 x 15,8 x 19,2 cm		Ø 12,5 x 17,3 x 22,5 cm	
0,71 kg		1,34 kg	

DANSK

Brug lyset kun i forbindelse med tilsvarende strømskinnesystemet.
Endelig ta hensyn til vejledningen af strømskinnesystemet.
Før du indsætter det slut systemet spændingsfri.
Ikke brug vold ved indsættningen.
Ikke afdæk lyset.
Ikke hæng og fastgør noget på lyset.
Drift med lysdæmper: anvend kun en egnet faseindløbslysdæmper/ faseafsnitslysdæmper (TRIAC).
Bemærk producentens henvisninger til lysdæmperen.

JĘZYK POLSKI

Używaj lampy tylko w połączeniu z odpowiednim system szyn prądowych.
Koniecznie zapoznaj się z instrukcją obsługi systemu szyn prądowych.
Przed montażem odłącz system od napicia.
Podczas montażu nie wolno używać siły.
Nie wolno zakrywać lampy.
Nie wolno mocować żadnych przedmiotów do lampy ani nic na niej zawieszać.
Ściemnianie: stosować wyłącznie odpowiedni ściemniacz nacinający fazy / ściemniacz odcinający fazy (TRIAC). Należy przestrzegać wskazówek producenta ściemniacza.

РУССКИЙ

Используйте светильник только с соответствующей системой токоведущей шины.
Обязательно соблюдайте руководство по эксплуатации системы токоведущей шины.
Перед установкой светильника отключите питание системы.
При установке не нажимайте сильно на светильник.
Не накрывайте светильник.
Эксплуатация с светорегулятором -диммером: используйте только подходящий импульсно-фазовый диммер (TRIAC).
Обратите внимание на указания производителя диммера.

SVENSKA

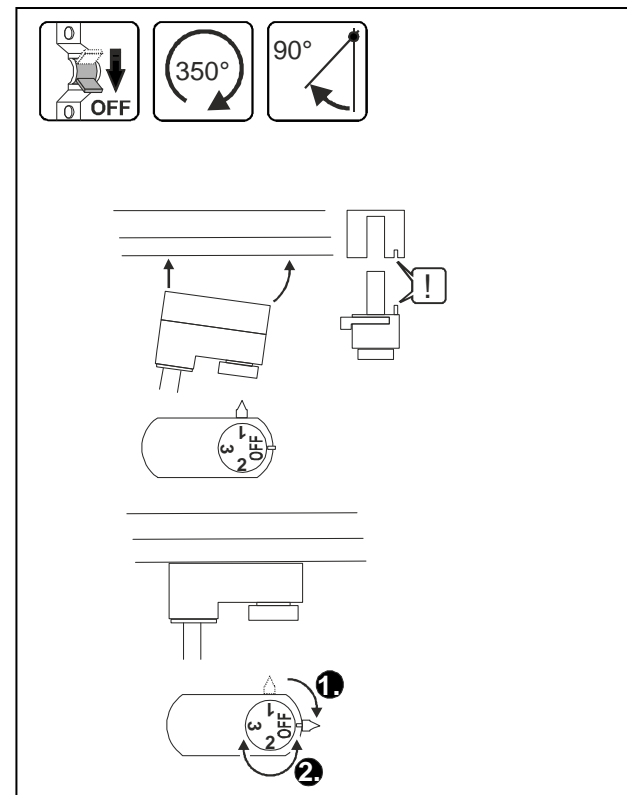
Använd endast lampan tillsammans med tillhörande skensystem.
Beakta bruksanvisningen för skensystemet.
Koppla bort spänningen från systemet före montering.
Använd inte våld vid monteringen.
Täck inte för lampan.
Häng eller fäst ingenting på lampan.
Drift med dimmer: Använd endast en lämplig transistordimmer / ledningsregulator (TRIAC). Beakta hänvisningarna från dimmerns tillverkare.

TÜRKÇE

Lambayı sadece uygun bir akım rayı sistemi ile birlikte kullanın.
Ray sisteminin kullanma kılavuzunu mutlaka dikkate alın.
Yerleştirmeden önce elektriğini kesin.
Yerleştirirken zorlama yapmayın.
Lambanın üzerini örtmeyin.
Lambaya hiçbir nesne asmayın ya da tutturmayın.
Dimmer ile çalıştırma: Sadece uygun bir faz kontrol dimmeri/ters faz kontrol dimmeri kullanın. (TRIAC) Dimmer ile ilgili üretici uyarılarına dikkat edin.

MAGYAR

Ezt a lámpatestet csak a hozzávaló sínrendszerrel együtt alkalmazza.
Nézze át a sínrendszer használati utasítását.
Áramtalanítsa a sínrendszer mielőtt felhelyezi a lámpatesteket.
Ha a sínrendszer áram alatt van, ne csatlakoztassa a lámpatesteket.
Ne fedje le semmivel a lámpatestet.
Ne függessen vagy rögzítsen semmit a lámpatestre.
Fényerő szabályozás: csak a megfelelő felfutó élnél vágó fázishasításos dimmerrel / TRIAC dimmerrel szabályozható.
Ügyeljen a gyártó utasításaira.



Art.-Nr. 153800/01/04/10/11/14

08.07.2015 © SLV GmbH, Daimlerstr. 21-23, 52531 Übach-Palenberg, Germany, Tel. +49 (0)2451 4833-0

Ret til tekniske ændringer forbeholdes. Zmiany techniczne zastrzeżone. Сохраняется право на внесение технических изменений. Tekniska ändringar kan förekomma. Teknikn değişiklik yapma hakkı saklıdır. A technikai részletek termékenként változhatnak.