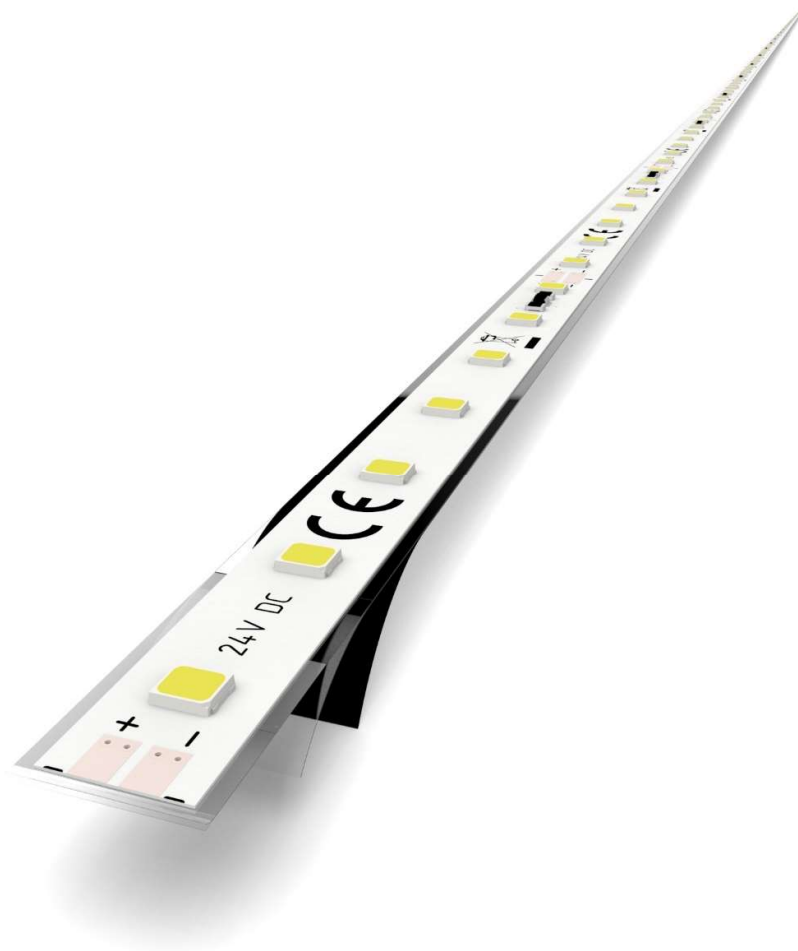


LumiFlex350 Pro LED-Streifen, 4300K, 105 LEDs, 1500mm, 24V, CRI90, laminiert, R2R

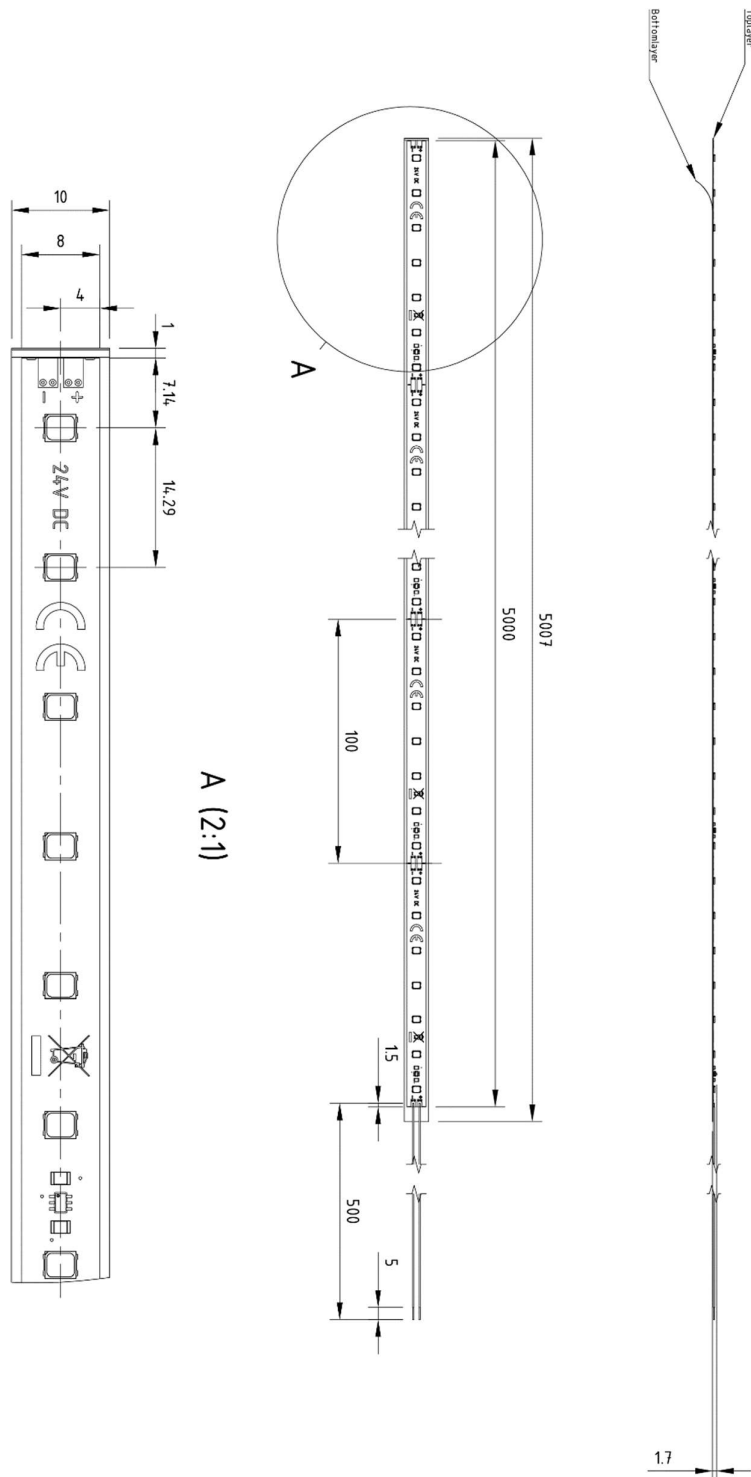


**TECHNISCHE DATEN**

LUMITRONIX Artikelnummer	38928
Kunden Artikelnummer	-
Artikel Bezeichnung	LumiFlex350 Pro LED-Streifen, 4300K, 105 LEDs, 1500mm, 24V, CRI90, laminiert, R2R
Modellkennung [gleichwertigen Modelle]	-
Photometrische Daten (bei T <sub>c</sub> = 65°C, ± 10%)	
Lichtfarbe	Neutralweiß
Binning	ANSI
Farbtemperatur [K]	4300
Dominante Wellenlänge [nm]	-
Lichtstrom [lm]	2010
Strahlungsleistung [mW]	-
CRI [Ra]	>90
Effizienz [lm/W]	107
Abstrahlwinkel FWHP	120°
Lebensdauer L70B50C1 [h]	>60000
Photometrischer Code	-
Elektrische Daten (bei T <sub>c</sub> = 65°C, ± 10%) (Referenzeinstellungen)	
Betriebsart	Konstantspannung
Spannung [V]	24
Strom [mA]	780
Leistung [W]	18,7
Leistungsaufnahme im Bereitschaftszustand [W]	0
Dimmbar	ja
Abmessungen / Mechanische Daten	
Länge [mm]	1507
Breite [mm]	10
Höhe [mm]	1,7
Gewicht [g]	-
LED Anzahl	105
Wärmeableitung	-
Temperaturen	
Betriebstemperatur an T <sub>c</sub> / T <sub>p</sub>	+4 bis +85 °C
Umgebungstemperatur	+4 bis +50 °C
Lagertemperatur	+4 bis +100 °C
Approbationen / Zertifizierungen	
CE / RoHS / Reach / IPx7	ja
EN 62471 Risikogruppe	RGO
Energieeffizienzklasse	E
Netzspannungslichtausbeute $\tau_m$ [lm/W]	117
Version	
Datum	03. November 2022



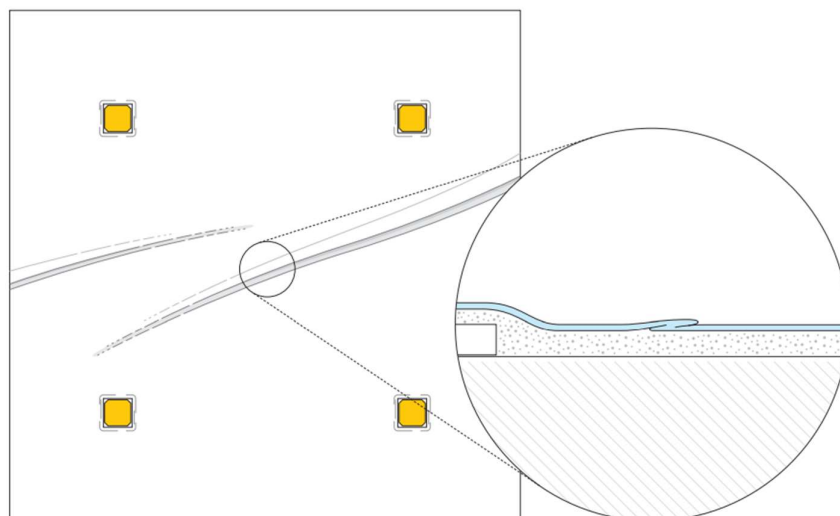
**ZEICHNUNG**



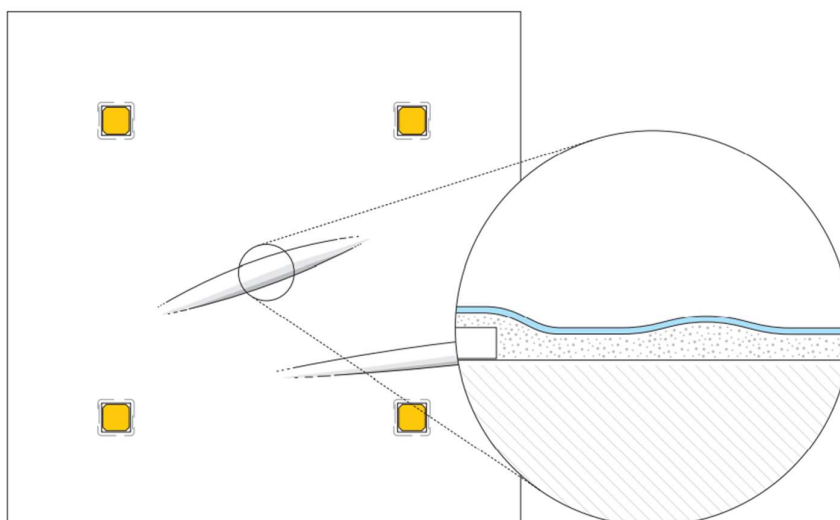
A (2:1)

Aufgrund der Laminierungseigenschaften können die dargestellten Bemaßungen abweichen (+1mm / -0mm)

## OPTISCHE MERKMALE



Durch den Herstellungsprozess können auf der Oberfläche Faltungen von dem Obermaterial entstehen. Die Faltungen haben keinen Einfluss auf die Funktion sowie auf die Dichtigkeit des Produkts.



Durch den Herstellungsprozess können auf der Oberfläche Unebenheiten entstehen. Die Unebenheiten haben keinen Einfluss auf die Funktion sowie auf die Dichtigkeit des Produkts.

## SICHERHEITSHINWEISE

Die LED-Module und all ihre Komponenten dürfen nicht mechanisch gestresst werden.

Vermeiden Sie übermäßige Krafteinwirkung, z. B. durch Schrauben oder zu starkes Biegen.

Die LED-Module dürfen, sowohl im Betrieb als auch im Lager, nicht mit aggressiven, chemischen Substanzen in Kontakt kommen.

Bei teilbaren LED-Modulen empfehlen wir, dass weiterverarbeitende Unternehmen im inneren der Leuchte die Informationen, welche in der SLR 2019/2015 gefordert sind, anbringen, damit diese nicht zur Lichtquelle wird.

Die Installation des Moduls (mit Betriebsgerät) muss unter Berücksichtigung aller anwendbaren elektrischen und sicherheitstechnischen Normen erfolgen.

Achten Sie auf Standard ESD-Vorkehrungen, wenn die Module installiert werden.

- Die Bauteile auf den LED-Modulen dürfen nicht mechanisch belastet werden.
- Die Leiterbahnen auf den Platinen dürfen durch die Montage nicht beschädigt oder unterbrochen werden.
- Lagern und betreiben Sie die LED-Module nur bei einer Luftfeuchtigkeit von 10% bis 60 %.

Unsere LED-Module sind nicht gegen Überlast, Übertemperatur und Kurzschlussströme geschützt. Um die Module sicher und zuverlässig zu betreiben ist es daher notwendig ein elektronisch stabilisiertes Netzgerät zu verwenden, in dem diese Sicherheitsfunktionen bereits integriert sind. Werden andere als die von uns vertriebenen Netzgeräte verwendet müssen folgende Schutzmaßnahmen netzgerätesteitig gewährleistet werden:

## MINDESTANFORDERUNGEN FÜR NETZTEILE

Kurzschlusschutz • Überlastschutz • Übertemperaturschutz

- Die Installation von LED-Modulen (mit Netzgerät) darf nur unter Beachtung aller gültigen Vorschriften und Normen durch eine zugelassene Elektrofachkraft erfolgen.

## BEI FRAGEN HELFEN WIR IHNEN GERNE WEITER

LUMITRONIX® ist Ihr Partner in Sachen Leuchtdioden, LED-Produkte und Licht-Vermessung

Unterschrift: \_\_\_\_\_

LUMITRONIX® LED-Technik GmbH  
Brunnenstr. 14  
72379 Hechingen

Geschäftskunden: <https://b2b.lumitronix.com/>  
LED Shop: <https://www.leds.de>  
Forum: <https://www.ledhilfe.de/>  
E-Mail: [mail@leds.de](mailto:mail@leds.de)

Zentrale +49 7471 / 96014-0  
Fax +49 7471 / 96014-99

UStIdNr. DE 814318271  
Amtsgericht Stuttgart  
HRB 421019 12.04.05

Weitergabe sowie Vervielfältigung dieses Dokuments, Verwertung und Mitteilung seines Inhalts sind verboten soweit nicht ausdrücklich gestattet.  
Zuwiderhandlungen verpflichten zum Schadenersatz.  
Alle Rechte für den Fall der Patent-, Gebrauchsmuster- oder Geschmacksmustereintragung vorbehalten.  
Technische Änderungen vorbehalten

---



made in germany