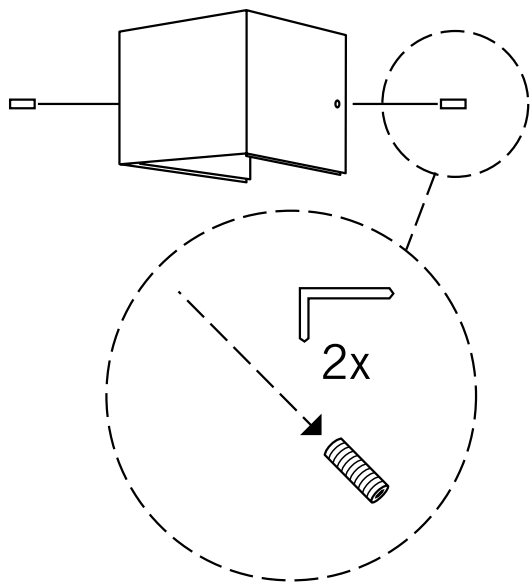


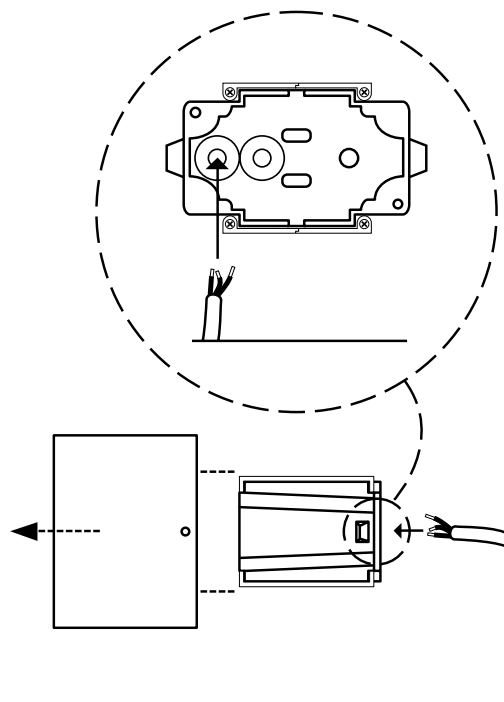
- SE - Monteringsanvisning Väggljycta. Får endast installeras av behörig elektriker. Ljuskällan i denna produkt får endast bytas ut av tillverkaren eller dennes agent eller av annan person med erforderlig kännedom.
- DE - Montageanleitung Wandleuchte. Die Leuchte ist von einem qualifizierten Elektriker zu installieren. Die in diesem Produkt enthaltene Lichtquelle darf nur vom Hersteller oder seinem Servicemitarbeiter oder einer entsprechend qualifizierten Person ausgetauscht werden.
- GB - Installation instructions Wall light. The light fitting must be installed by a qualified electrician. The light source contained in this product shall only be replaced by the manufacturer or his service agent or similar qualified person.
- FR - Instructions de montage Lanterne. L'armature doit être installée par un électricien professionnel. La source lumineuse contenue dans ce produit ne peut être remplacé que par le fabricant ou son employé de service ou une personne qualifiée.
- FI - Asennusohje Seinävalaisin. Valaisimen saa asentaa vain ammattitaitoinen sähkömies. Tämän tuotteen valonlähteen voi vaihtaa vain tuotteen valmistaja, valmistajan edustaja tai muu pätevä henkilö.
- NL - Montagevoorschriften Wandlamp. Het armatuur moet geïnstalleerd worden door een erkend elektricien. De lichtbron in dit product dient uitsluitend te worden vervangen door de producent of diens serviceverlener dan wel door een soortgelijk gekwalificeerde persoon.
- DK - Monteringsanvisning til væglampe. Armaturet skal installeres af en autoriseret elektriker. Lyskilden i dette produkt må kun udskiftes af fabrikanten eller dennes service agent eller anden person med samme kvalifikationer.
- NO - Monteringsanvisning vegglykt. Kan kun monteres av autorisert installatør. Lyskilden i dette produktet skal kun skiftes ut av produsenten, produsentens serviceagent eller tilsvarende kvalifisert person.

- PL - Instrukcja montażu lampy sciennej. Instalacja powinna być wykonana przez kwalifikowanego elektryka. Źródło światła umieszczone w tym produkcie może wymienić jedynie producent, jego serwisant lub osoba wykwalifikowana.
- ES - Instrucciones de instalación Lámpara de pared. La instalación tiene que hacerse por un electricista. La fuente de luz contenida es este producto sólo puede ser sustituida por el fabricante o por el servicio técnico o persona igualmente cualificada.
- IT - Istruzioni per il montaggio Lampione a muro. L'installazione va fatta da un elettricista specializzato. La sorgente di luce contenuta in questo prodotto dovrà essere sostituita esclusivamente dal produttore o da un suo agente di servizio o da altra persona qualificata.
- CZ - Pokyny pro montáž nástěnného svítidla. Smí být instalováno pouze elektrikářem. Světelný zdroj v tomto produktu smí vyměnit pouze výrobce nebo jeho servisní zástupce nebo podobně kvalifikovaná osoba.
- SK - Pokyny na inštaláciu nástenného svietidla. Uchytenie svietidla musí inštalovať kvalifikovaný elektrikár. Svetelný zdroj v tomto produkte smie vymeniť iba výrobca alebo jeho servisný zástupca alebo podobne kvalifikovaná osoba.
- EE - Seinavalgusti paigaldusjuhendid. Valgusti peab paigaldama kvalifitseeritud elektrik. Selle toote valgusallika võib vahetada välja ainult tootja, tema hooldusesindaja või sarnane väljaõppinud isik.
- LV - Sienas gaismas uzstādīšanas instrukcijas. Apgaismes ierīci drīkst uzstādīt tikai kvalificēts elektrikis. Šī izstrādājuma gaismas avotu drīkst nomainīt tikai ražotājs, tā servisa pārstāvis vai cita kvalificēta persona.
- LT - Sieninio šviestuvo montavimo instrukcija. Šviestuvą turi sumontuoti kvalifikuotas elektrikas. Šiame gaminyje esantį šviesos šaltinį gali pakeisti tik gamintojas, aptarnavimo paslaugas teikiantis jo atstovas arba panašią kvalifikaciją turintis asmuo.
- RU - Инструкции по установке настенного светильника. Установку осветительной арматуры должен выполнять квалифицированный электрик. Замена источника света, используемого в данном изделии, должна осуществляться исключительно техническими специалистами предприятия-изготовителя, службы сервиса этого предприятия или иными квалифицированными специалистами.

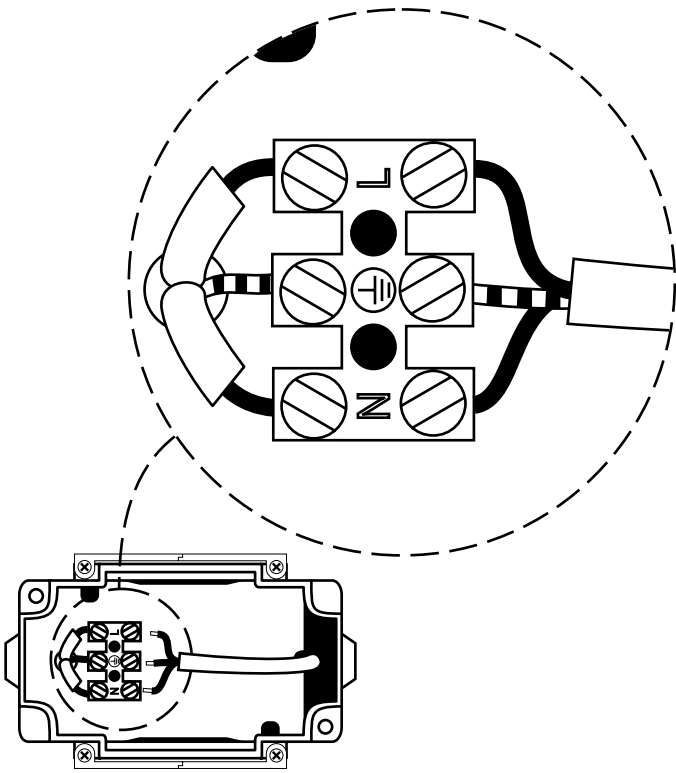
1.



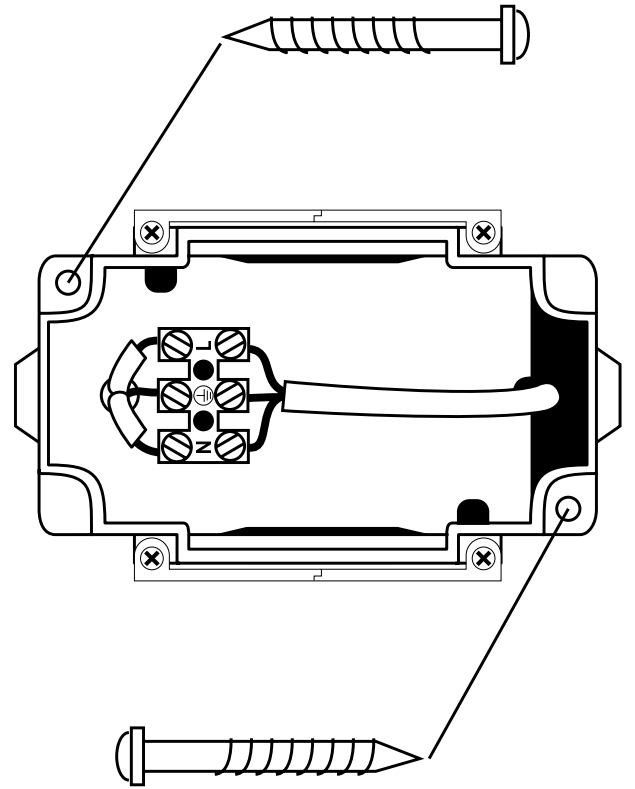
2.



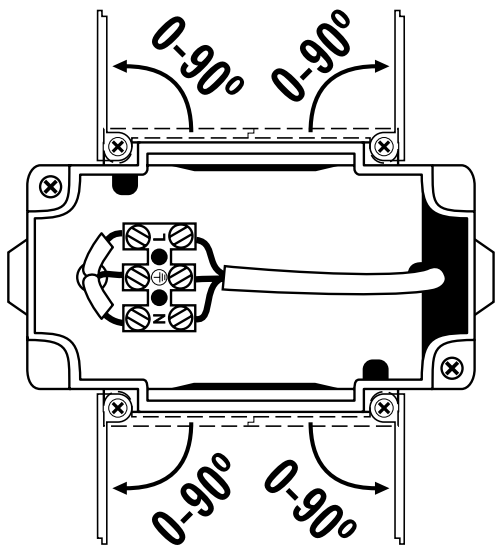
3.



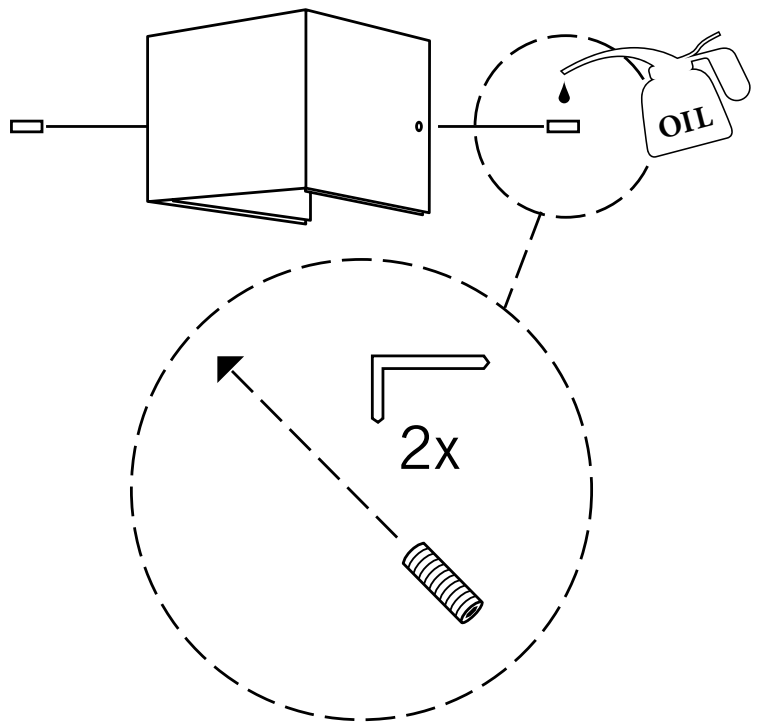
4.



5.



7.



6.

